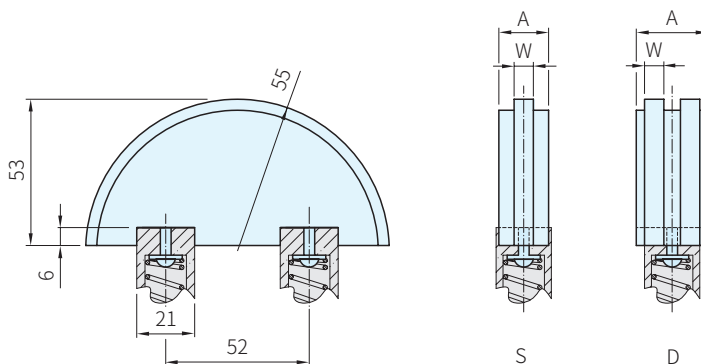




本體	螺絲
材質	材質
PE UHMWPE	SUS



品 號	Code	鏈 條		A	W	質量 (kg)	庫 存
		ISO NO.	ANSI NO.				
TC-BV4S	BL010684	12B	60	33	11	0.08	·
TC-BV5S	BL010685	16B	-		16		·
TC-BV2D	BL010692	08B	40		7		·
TC-BV3D	BL010693	10B	50		9	0.09	·
TC-BV4D	BL010694	12B	60		11	0.10	·

Ps. 備註

- 工作速度 ≤ 20 m/min
- 工作溫度 ≤ 70 °C
- 適用於小軸距

Ex. 使用例

訂貨： 交期：

TC-BV4S

Wa. 注意

- 和TC-BB組立使用

