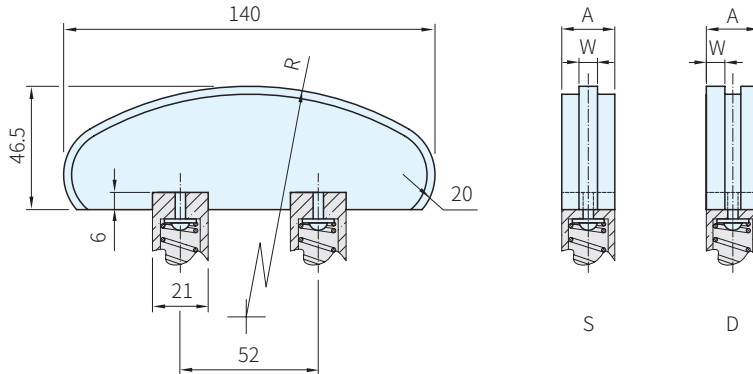


本體 材質	螺絲 材質
PE UHMWPE	SUS



品號	Code	鏈條	A	R	W	質量 (kg)	庫存
TC-VG0S	BL010500	05B	20	120	2.5	0.07	•
TC-VG1S	BL010502	06B			5		•
TC-VG2S	BL010504	08B			7	0.08	•
TC-VG3S	BL010506	10B			9	0.10	•
TC-VG4S	BL010508	12B			11	0.12	•
TC-VG5S	BL010510	16B	25	160	16	0.20	•
TC-VG6S	BL010512	20B			18		•
TC-VG7S	BL010514	24B			30	24	0.35
TC-VG0D	BL010520	05B	20	120	2.5	0.07	•
TC-VG1D	BL010522	06B			5		0.08
TC-VG2D	BL010524	08B			7	•	
TC-VG3D	BL010526	10B	25	140	9	0.12	•
TC-VG4D	BL010528	12B	30		11		0.25
TC-VG5D	BL010530	16B	48	160	16	0.50	•
TC-VG6D	BL010532	20B	55		18		1.30
TC-VG7D	BL010534	24B	70		24	1.40	•

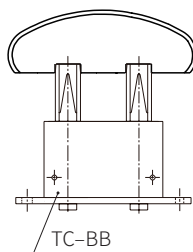
Ps. 備註

- 工作速度 ≤ 20 m/min
- 工作溫度 ≤ 70°C
- 適用於大軸距

Wa. 注意

- 和TC-BB組立使用

Ex. 使用例



訂貨： 交期： 天

TC-VG0S