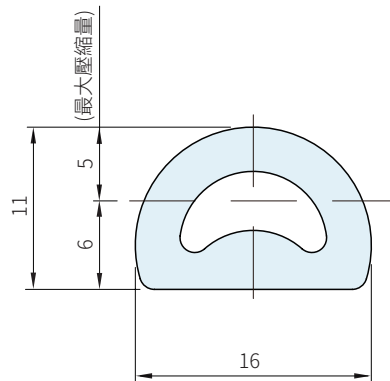




材質
EPDM



品號	L (m)	最大壓縮量 (mm)	顏色	庫存
TTSH-002	1~100	5	黑	△

Sp. 特長

- 能提供良好的壓縮特性、防塵防潮的密封效果，緩解因震動引起的摩擦撞擊聲，並彌補不規則的表面外型

PS. 備註

- L尺寸的指定單位是1公尺
- TTSH-002是經濟型產品

訂貨： - 交期： 天

TTSH-002 - L25