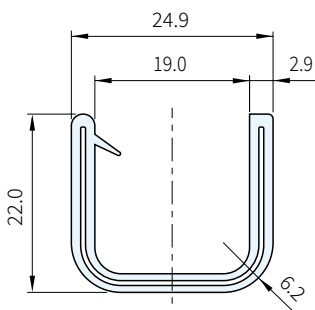




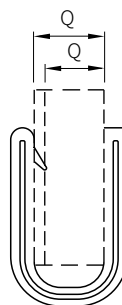
本體	金屬芯
PVC	鐵

材質特性	TPE	PVC
比重	0.95	1.3
耐熱性	+110°C	+80°C
耐寒性	-40°C	-40°C

RR2000



安裝板厚範圍

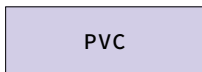


顏色

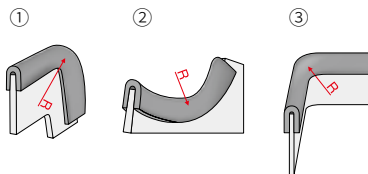
材質

表面紋路

B  
(黑)



■彎曲方向



Type	T	材質	顏色	表面紋路	L尺寸 (m)	Q 安裝板厚範圍	最小彎曲半徑mm			庫存
							彎曲方向①	彎曲方向②	彎曲方向③	
RR2000	19	PVC	B	③	30 (單位/捲)	19~22	100	50	600	·

**SP** 特長

- 修邊條內有金屬芯，所以不需其它零件夾持或黏著劑，僅用手指壓入即可安裝
- 請參考本單元末之產品應用

**PS** 備註

- 最小彎曲半徑的數值是實驗值，僅提供參考使用

訂貨：Type - T - 材質 顏色 紋路 - L 交期：1 天

RR2000 - 19 - PVC B 3 - L30