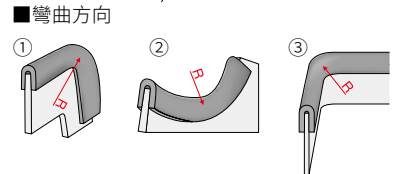
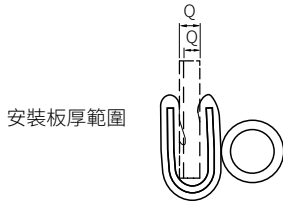
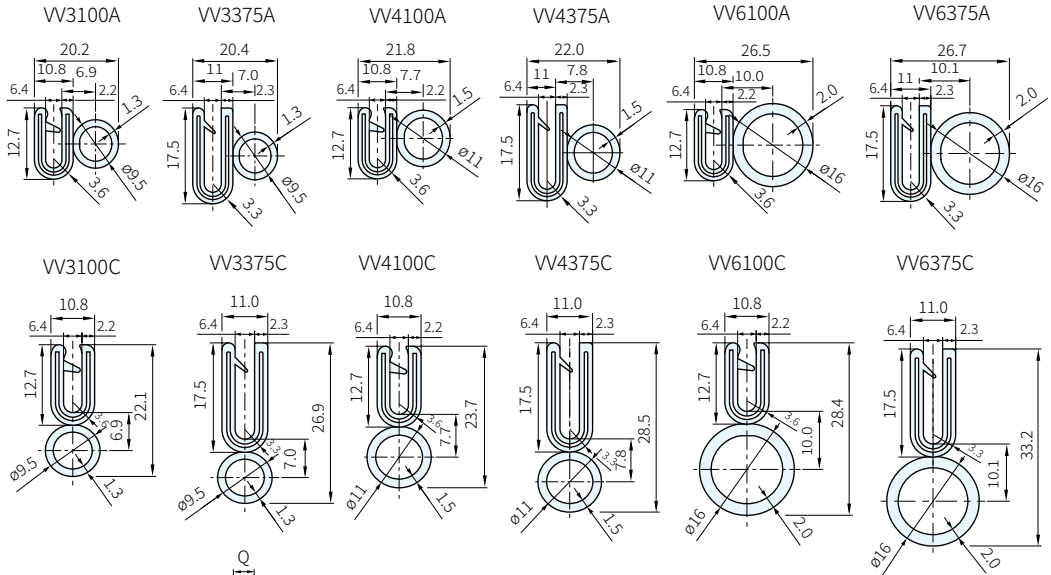




本體	金屬芯	橡膠部
TPE	鋁(A5052)	EPDM
PVC	鋁(A3004)	EPDM



Type	T	材質	顏色	L尺寸 (m)	Q 安裝板厚範圍	最小彎曲半徑mm			庫存
						彎曲方向①	彎曲方向②	彎曲方向③	
VV3100A	6.4	TPE	B	1~15(單位1公尺) 75(單位/捲)	5.5~6.4	30	20	30	△
		PVC		15(單位/捲) 75(單位/捲)		30	30	30	△
VV3100C	6.4	TPE	B	1~15(單位1公尺) 75(單位/捲)	6.0~7.0	30	20	30	△
		PVC		30		30	30	△	
VV3375A	6.4	PVC	B	15(單位/捲) 75(單位/捲)	6.0~7.0	40	30	30	△
						40	30	30	△
VV4100A	6.4	TPE	B	1~15(單位1公尺) 75(單位/捲)	5.5~6.4	40	40	30	△
		PVC		15(單位/捲) 75(單位/捲)		30	30	40	△
VV4100C	6.4	TPE	B	1~15(單位1公尺) 75(單位/捲)	6.0~7.0	40	40	30	△
		PVC		30		30	40	△	
VV4375A	6.4	PVC	B	15(單位/捲) 75(單位/捲)	6.0~7.0	40	30	40	△
						40	30	40	△
VV6100A	6.4	TPE	B	1~15(單位1公尺) 75(單位/捲)	5.5~6.4	70	50	60	△
		PVC		15(單位/捲) 75(單位/捲)		60	60	70	△
VV6100C	6.4	TPE	B	1~15(單位1公尺) 75(單位/捲)	6.0~7.0	70	50	60	△
		PVC		15(單位/捲) 75(單位/捲)		60	60	70	△
VV6375A	6.4	PVC	B	15(單位/捲) 75(單位/捲)	6.0~7.0	60	60	70	△
						60	60	70	△

PS 備註

- L尺寸的指定單位是1公尺
- 最小彎曲半徑的數值是實驗值，僅提供參考使用
- 請參考本單元末之產品應用

訂貨：Type - T - 材質 顏色 - L 交期：18 天

VV3100A - 6.4 - TPE B - L2