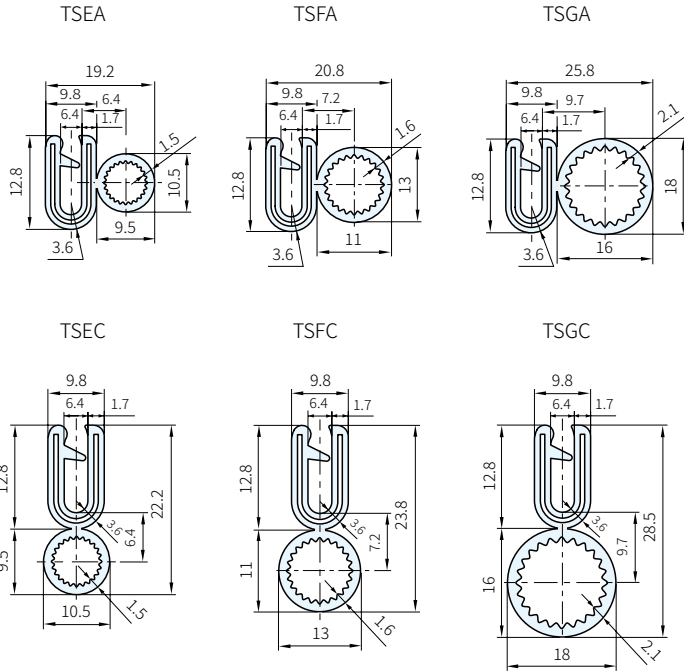


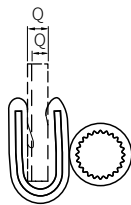


本體	金屬芯
耐油TPE	鋁(A5052)

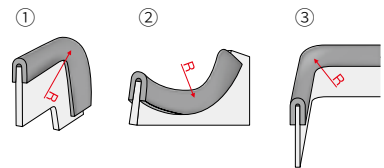
顏色	表面紋路
B (黑)	(素面P)



安裝板厚範圍



■彎曲方向



Type	T	材質	顏色	表面紋路	L尺寸 (m)	Q 安裝板厚範圍	最小彎曲半徑mm			庫存
							彎曲方向①	彎曲方向②	彎曲方向③	
TSEA	6.4	TPE	B	P	1~50 (單位1公尺)	4.8~6.4	50	50	50	△
TSEC							60	60	50	△
TSFA							60	60	50	△
TSFC							60	60	50	△
TSGA							90	90	110	△
TSGC							90	90	110	△

PS 備註

- L尺寸的指定單位是1公尺
- 最小彎曲半徑的數值是實驗值，僅提供參考使用
- 請參考本單元末之產品應用

訂貨：Type - T - 材質 - 顏色 - 紋路 - L 交期：18 天
TSEA - 6.4 - TPE - B - P - L2