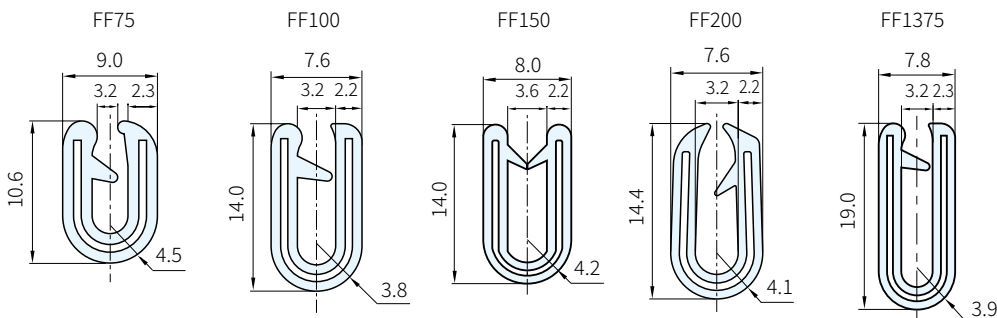
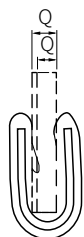


本體	金屬芯
TPE	鋁(A5052)
PVC	鋁(A3004)

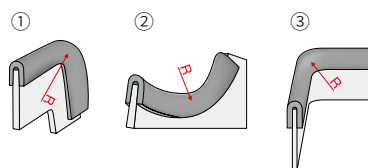
材質特性	TPE	PVC
比重	0.95	1.3
耐熱性	+110°C	+80°C
耐寒性	-40°C	-40°C



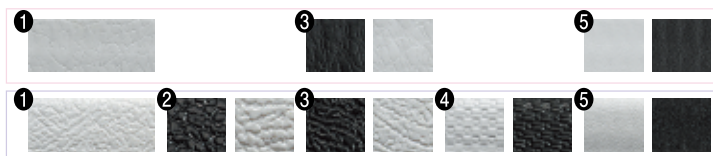
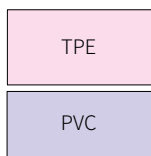
安裝板厚範圍



■彎曲方向



顏色 材質 表面紋路



Type	T	材質	顏色	表面紋路	L尺寸 (m)	Q 安裝板厚範圍	最小彎曲半徑mm			庫存
							彎曲方向①	彎曲方向②	彎曲方向③	
FF75	3.2	TPE	B	③ ⑤	1~15(單位1公尺) 75(單位/捲)	2.6~3.2	30	10	10	
			W	① ⑤						
		PVC	B	③ ⑤	15(單位/捲) 75(單位/捲)		30	30	20	
			W	① ⑤						
FF100	3.2	TPE	*B	③ ⑤	1~15(單位1公尺) 75(單位/捲)	2.4~4.0	30	20	20	
			*W	① ⑤						
		PVC	*B	③ ④ ⑤	15(單位/捲) 75(單位/捲)		30	30	20	
			*W	① ④ ⑤						
FF150	3.2	PVC	*B	②	15(單位/捲) 75(單位/捲)	1.6~4.0	30	20	20	
FF200	3.2	PVC	B	③	15(單位/捲) 75(單位/捲)	1.6~3.5	30	30	30	
FF1375	3.2	TPE	B	③ ⑤	1~15(單位1公尺) 75(單位/捲)	2.3~4.0	40	20	20	
			W							
		PVC	B	15(單位/捲) 75(單位/捲)	50		50	30		
			W							

SP 特長

PS 備註

- 修邊條內有金屬芯，所以不需其它零件夾持或黏著劑，僅用手指壓入即可安裝
- 請參考本單元末之產品應用

- L尺寸的指定單位是1公尺
- 最小彎曲半徑的數值是實驗值，僅提供參考使用

訂貨：Type - T - 材質 顏色 紋路 - L 交期： 2 天 *號
FF75 - 3.2 - TPE B 3 - L3 18 天 其它