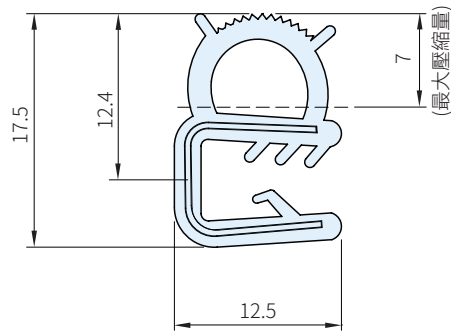




材質
HNBR



品號	L (m)	安裝板厚範圍	最大壓縮量 (mm)	顏色	庫存
TTSH-2090202	1~100	1.2~3	7	黑	△

Sp. 特長

- 能提供良好的壓縮特性、防塵防潮的密封效果，緩解因震動引起的摩擦撞擊聲，並彌補不規則的表面外型

PS. 備註

- L尺寸的指定單位是1公尺
- TTSH-2090202是經濟型產品

 訂貨： - 交期：

TTSH-2090202 - L8

Ex. 使用例

最小折彎半徑：R25

