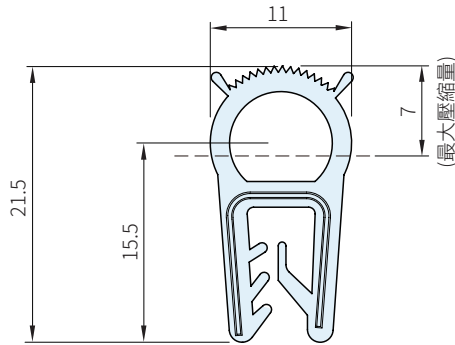




材質  
HNBR



品號	L (m)	安裝板厚範圍	最大壓縮量 (mm)	顏色	庫存
TTSH-2090201	1~100	1.2~3	7	黑	△

**Sp. 特長**

- 能提供良好的壓縮特性、防塵防潮的密封效果，緩解因震動引起的摩擦撞擊聲，並彌補不規則的表面外型

**PS. 備註**

- L尺寸的指定單位是1公尺
- TTSH-2090201是經濟型產品

訂貨：  -  交期：

TTSH-2090201 - L15

**Ex. 使用例**

最小折彎半徑：R25

