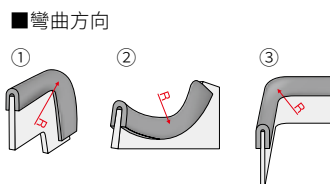
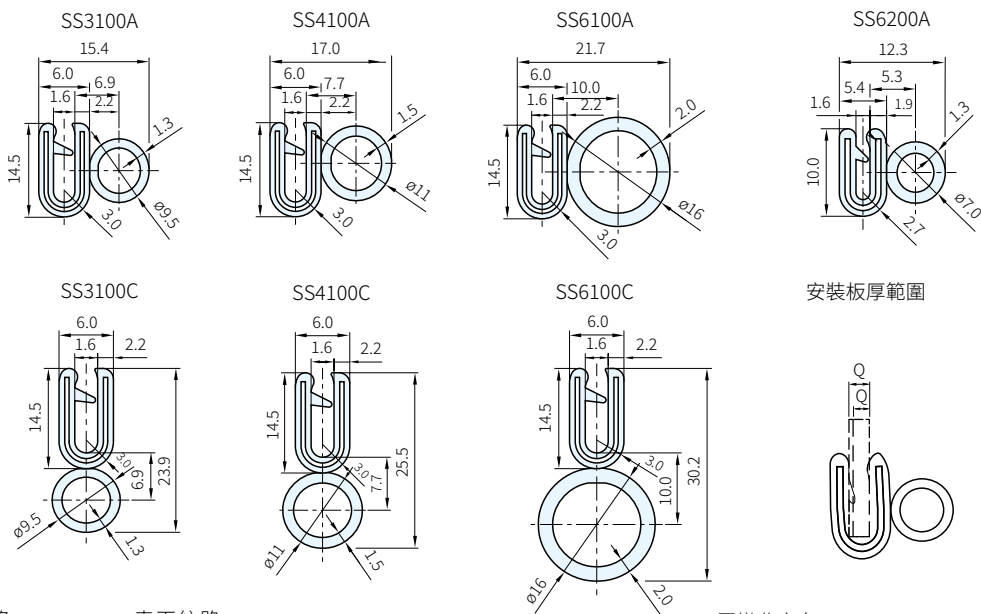




本體	金屬芯	橡膠部
TPE	鋁(A5052)	EPDM
PVC	鋁(A3004)	EPDM



Type	T	材質	顏色	L尺寸 (m)	Q 安裝板厚範圍	最小彎曲半徑mm			庫存
						彎曲方向①	彎曲方向②	彎曲方向③	
SS3100A	1.6	TPE	B	1~15(單位1公尺) 75(單位/捲)	1.2~2.4	30	30	30	△
		PVC		15(單位/捲) 75(單位/捲)		30	30	20	△
SS3100C	1.6	TPE	B	1~15(單位1公尺) 75(單位/捲)	1.2~2.4	30	30	30	△
		PVC		15(單位/捲) 75(單位/捲)		30	30	20	△
SS4100A	1.6	TPE	B	1~15(單位1公尺) 75(單位/捲)	1.2~2.4	40	40	30	△
		PVC		15(單位/捲) 75(單位/捲)		30	30	50	△
SS4100C	1.6	TPE	B	1~15(單位1公尺) 75(單位/捲)	1.2~2.4	40	40	30	△
		PVC		15(單位/捲) 75(單位/捲)		30	30	50	△
SS6100A	1.6	TPE	B	1~15(單位1公尺) 75(單位/捲)	1.2~2.4	70	60	60	△
		PVC		15(單位/捲) 75(單位/捲)		60	60	70	△
SS6100C	1.6	TPE	B	1~15(單位1公尺) 75(單位/捲)	1.2~2.4	70	60	60	△
		PVC		15(單位/捲) 75(單位/捲)		60	60	70	△
SS6200A	1.6	TPE	B	1~15(單位1公尺) 75(單位/捲)	1.2~1.6	30	30	-	△
		PVC		15(單位/捲) 75(單位/捲)		30	30	-	△

PS 備註

- L尺寸的指定單位是1公尺 · 請參考本單元末之產品應用
- 最小彎曲半徑的數值是實驗值，僅提供參考使用

訂貨：Type - T - 材質 顏色 - L 交期：18 天

SS3100A - 1.6 - TPE B - L3