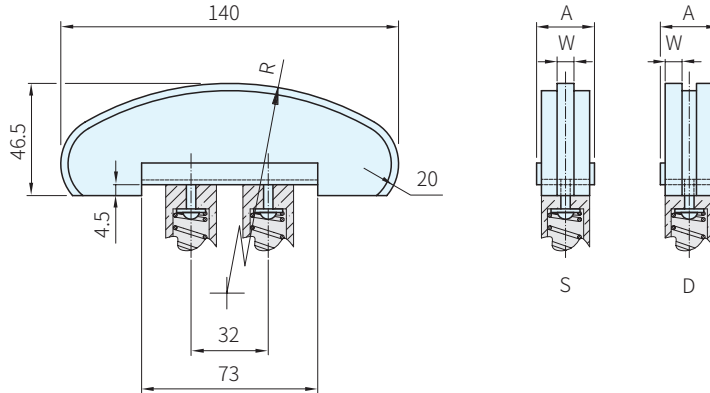




本體	螺絲
材質	材質
PE UHMWPE	SUS

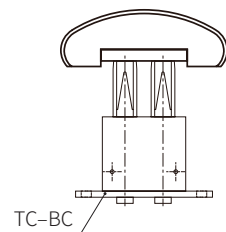


品 號	Code	鏈 條	A	R	W	質 量 (kg)	庫 存
TC-CG0S	BL010770	05B	24	120	2.5	0.13	•
TC-CG1S	BL010771	06B			5	0.14	•
TC-CG2S	BL010772	08B			7		•
TC-CG3S	BL010773	10B	29	140	9	0.11	•
TC-CG4S	BL010774	12B			11	0.16	•
TC-CG5S	BL010775	16B			16	0.18	•
TC-CG6S	BL010776	20B	24	120	18	0.28	•
TC-CG0D	BL010780	05B			2.5	0.13	•
TC-CG1D	BL010781	06B			5	0.14	•
TC-CG2D	BL010782	08B	7	•			
TC-CG3D	BL010783	10B	29	140	9	0.18	•
TC-CG4D	BL010784	12B	34		11		0.33
TC-CG5D	BL010785	16B	52		160	16	0.56

Ps. 備註

- ・工作速度 ≤ 20 m/min
- ・工作溫度 ≤ 70°C

Ex. 使用例



訂貨： 交期：

TC-CG0S

Wa. 注意

- ・和TC-BC組立使用