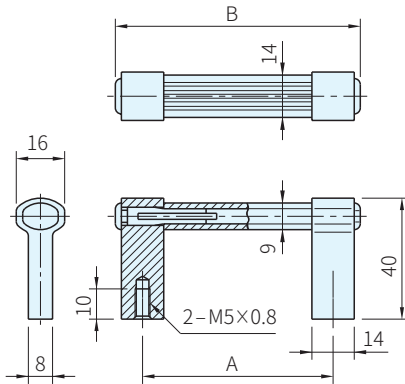


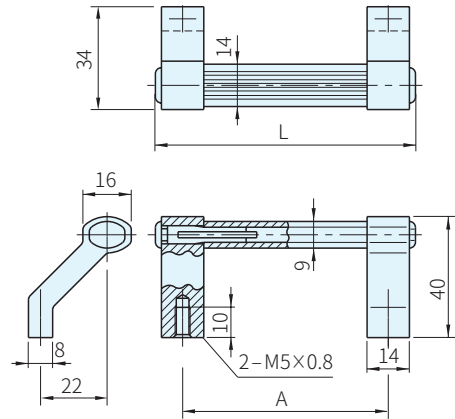
RoHS SUS



取手			取手座		
材質	處理	顏色	材質	處理	顏色
鋁合金	陽極	銀・黑	鋁合金	陽極	灰黑



型式 G



型式 A

銀色		黑色		A	B	U 註1)	配置板高 E 註2)	組配	許容荷重 (N)	質量 (g)	備註
品號	庫存	品號	庫存								
A1-14.G055.S01	·	A1-14.G055.S04	·	55	73	2	88.1		1000	40	型式 G
A1-14.G088.S01	·	A1-14.G088.S04	·	88	106	3	132.5			47	
A1-14.G100.S01	·	A1-14.G100.S04	·	100	118	4	177.0			49	
A1-14.G120.S01	·	A1-14.G120.S04	·	120	138	5	221.5			53	
A1-14.G180.S01	·	A1-14.G180.S04	·	180	198	6	266.0			65	
A1-14.G200.S01	·	A1-14.G200.S04	·	200	218	7	310.5			69	
A1-14.G235.S01	·	A1-14.G235.S04	·	235	253					76	
A1-14.G250.S01	·	A1-14.G250.S04	·	250	268					79	

銀色		黑色		A	B	U 註1)	配置板高 E 註2)	組配	許容荷重 (N)	質量 (g)	備註
品號	庫存	品號	庫存								
A1-14.A055.S01	·	A1-14.A055.S04	·	55	73	2	88.1		1000	35	型式 A
A1-14.A088.S01	·	A1-14.A088.S04	·	88	106	3	132.5			42	
A1-14.A100.S01	·	A1-14.A100.S04	·	100	118	4	177.0			44	
A1-14.A120.S01	·	A1-14.A120.S04	·	120	138	5	221.5			48	
A1-14.A180.S01	·	A1-14.A180.S04	·	180	198	6	266.0			60	
A1-14.A200.S01	·	A1-14.A200.S04	·	200	218	7	310.5			64	
A1-14.A235.S01	·	A1-14.A235.S04	·	235	253					71	
A1-14.A250.S01	·	A1-14.A250.S04	·	250	268					74	

Wa 注意

註1) 1U=44.45mm

註2) 配置板高≒UX44.45mm-0.8mm
· 1N=0.101972kgf

参照頁數

19吋規格請參閱技術資料

訂貨： 交期： 天

A1-14.G055.S01

SP 特長

- 人體工學設計，把手座可由側面拆卸
- 可適用於19吋工業用規格(IEC規格)