

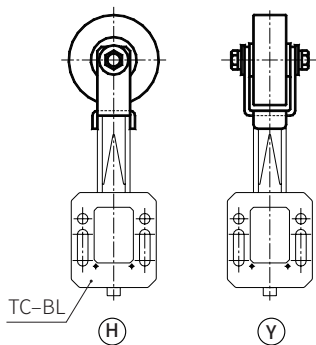
滾輪	支架	
材質	材質	處理
PA	鋼	烤漆

品號	尺寸	A	B	C	D	L	質量 (kg)	庫存
TC-FG10-A	10	45	25	34	55	20	0.16	·
TC-FG20-A	20	55	35			30	0.21	·
TC-FG20-B		30	65	45	40	0.26	·	
TC-FG30-B								
TC-FG30-C								

**Ps.** 備註

- 工作溫度  $\leq 80^{\circ}\text{C}$
- 請指定安裝方向H或Y，不指定時以H供應之
- 特殊滾輪形狀①②③④接受訂製，歡迎洽詢

**Ex.** 使用例



訂貨：  交期：

TC-FG10-A

**Wa.** 注意

- 和TC-BL組立使用