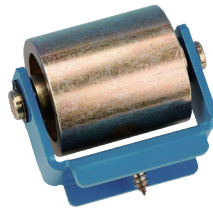
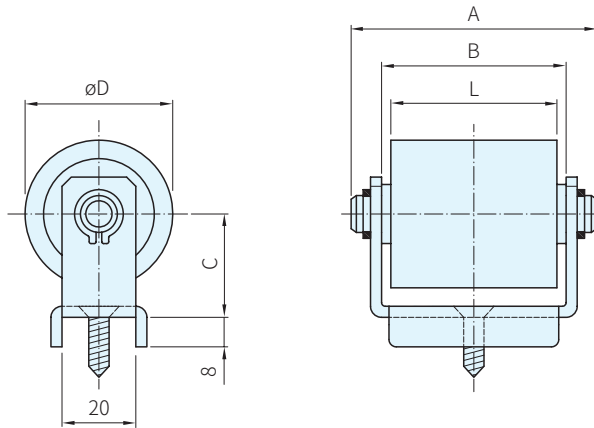


TC-FP



TC-FU

滾輪			支架	
材質	處理	材質	處理	
TC-FP	PA	-	鋼	鍍鋅
TC-FU	鋼	鍍鋅	鋼	鍍鋅



PA		庫存	鋼		庫存	尺寸	A	B	C	D	L
品號	質量(kg)		品號	質量(kg)							
TC-FP10-1	0.18	△	TC-FU10-1	0.26	·	60	45	23	30	35	
TC-FP20-1		△	TC-FU20-1		·						
TC-FP20-2-3	0.38	△	TC-FU20-2-3	0.56	·	66	52	28	40	45	
TC-FP30-2-3		△	TC-FU30-2-3		·						

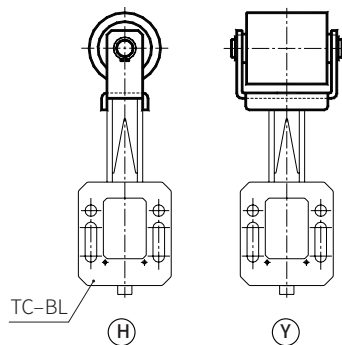
Ps. 備註

- 工作溫度 ≤ 80°C
- 請指定安裝方向 H 或 Y，不指定時以 H 供應之

Wa. 注意

- 和 TC-BL 組立使用

Ex. 使用例



訂貨： 交期： 天 · 天 △
TC-FP10-1