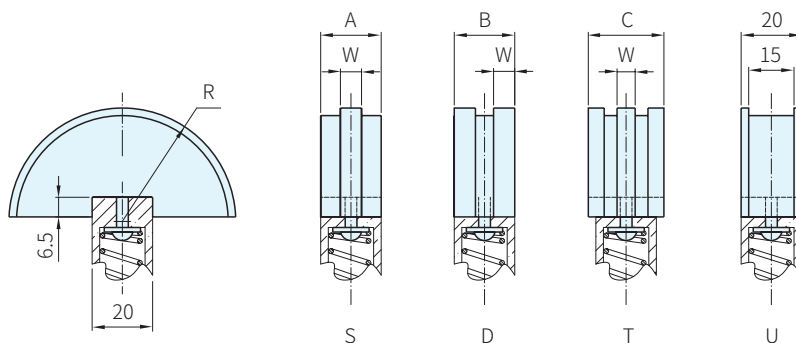




本體 材質	螺絲 材質
PE	SUS

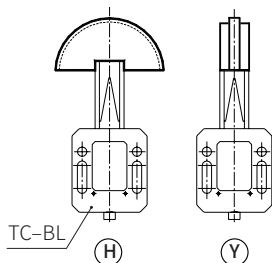


Type	品 號 MODEL				鏈 條		尺寸	R	A	B	C	W	質量(kg)				庫存
	S	D	T	U	節距	NO.							S	D	T	U	
TC-VF10-A	BL010172	-	-	BL010170	6mm	-	10	37.5	20	-	-	2.3	0.03	-	-	0.03	·
TC-VF10-0	BL010174	BL010190	-	BL010170	8mm	-	20		20	20	-	2.5	0.03	0.03	-	0.03	·
TC-VF20-0	-	-	BL010210	-	8mm	-	30	-	-	20	-	2.5	-	-	0.04	-	·
TC-VF30-0	-	-	-	-	8mm	-	30	-	-	20	-	2.5	-	-	0.04	-	·
TC-VF10-1	BL010176	BL010192	-	BL010170	3/8"×7/32"	-	10	37.5	20	20	-	5	0.03	0.03	-	0.03	·
TC-VF20-1	-	-	BL010212	BL010170	3/8"×7/32"	-	20		20	20	-	5	0.03	0.03	-	0.03	·
TC-VF30-1	-	-	-	-	3/8"×7/32"	-	30	-	-	25	-	5	-	-	0.04	-	·
TC-VF20-2	BL010178	BL010194	-	-	1/2"×5/16"	40	20	40	20	20	-	7	0.03	0.04	-	-	·
TC-VF30-2	-	-	-	-	1/2"×5/16"	40	30		20	20	-	7	0.03	0.04	-	-	·
TC-VF20-3	BL010180	-	-	-	5/8"×3/8"	50	20	40	20	-	-	9	0.04	-	-	-	·
TC-VF30-3	BL010180	BL010196	-	-	5/8"×3/8"	50	30		20	25	-	9	0.04	0.08	-	-	·
TC-VF30-4	BL010182	-	-	-	3/4"×7/16"	60	30	40	-	-	-	11	0.05	-	-	-	·

**Ps.** 備註

- 工作速度 ≤ 20 m/min
- 工作溫度 ≤ 70°C
- 請指定安裝方向 H 或 Y，不指定時以 H 供應之
- U 型用於寬度至 15mm 的鏈條

**Ex.** 使用例



**Wa.** 注意

- 和 TC-BL 組立使用

訂貨：  -

TC-VF10-A - S

交期：  天 S·NO.40  
          

天 其它