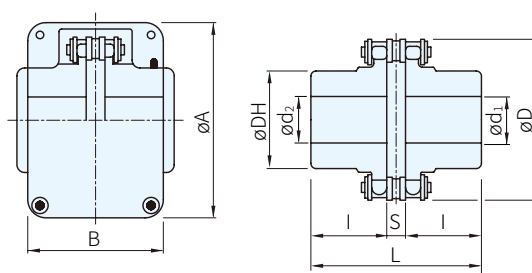
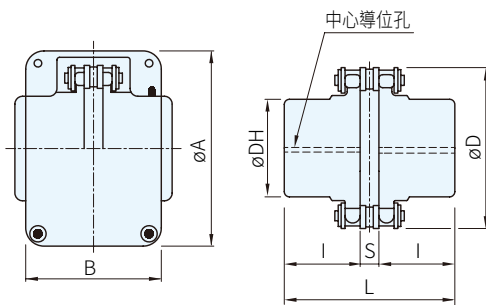




材質  
鋼

標準品

軸徑加工



品號	D	DH	L	I	S	質量 (kg)	外殼			庫存	軸徑(d1,d2)
							A	B	質量(kg)		指定單位0.1mm 軸徑加工範圍
EGE3812	45	25	64.9	30	4.9	0.3	61	57	0.1	△	9.5~ 16
EGE4012	61	35	79.4	36	7.4	0.8	75	75	0.2	△	11 ~ 22
EGE4016	77	50				1.4	92		0.3	△	15 ~ 30
EGE5016	96	60	99.7	45	9.7	2.6	111	85	0.6	△	15 ~ 38
EGE5018	106	70				3.5	122		0.8	△	19 ~ 45
EGE6018	127	85	119.5	54	11.5	6	142	106	1.2	△	22 ~ 55
EGE6022	151	110				9.5	167		1.6	△	25 ~ 75
EGE8018	169	115	149.2	67	15.2	14	186	130	2.5	△	30 ~ 78
EGE8022	202	140				20	220		2.7	△	35 ~ 95
EGE10020	232	160	200.8	91	18.8	34	248	144	3	△	38 ~110
EGE12018	254	170	260.8	119	22.8	50	309	185	7.2	△	48 ~120
EGE12022	302	210				65	357		9	△	58 ~150
EGE16018	341	220	360.1	165	30.1	122	402	240	9.6	△	68 ~160
EGE16022	405	280				185	466		16.3	△	78 ~200

特長

- 具有可撓性
- 外徑小，但具有大傳動能力
- 由於全部由金屬製成，故不受任何環境影響
- 安裝拆卸簡單，容易保養

訂貨： <sup>1</sup>品號 交期： 14 天  
EGE3812

訂貨： <sup>1</sup>品號 - <sup>2</sup>軸徑d1 - <sup>3</sup>軸徑d2 交期： 14 天  
EGE3812 - 9.5 - 16