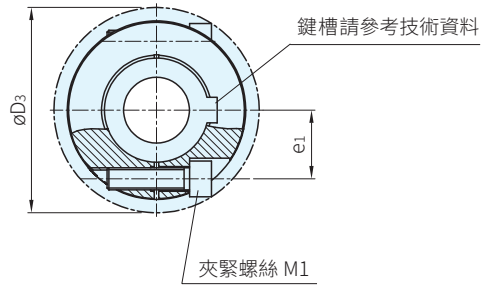
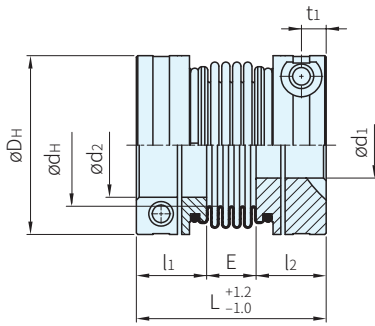




軸套 材質		波紋管
規格7~45	規格55、65	材質
鋁	鋼	SUS

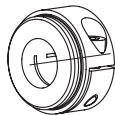


4

軸套型式

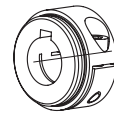
2.5 型 雙夾緊式槽，無鍵槽

鍵和鍵槽傳遞扭力，附加夾緊摩擦力傳動，避免或減小了反向間隙及鍵表面的接觸壓力



2.6 型 雙夾緊式槽，有鍵槽

鍵和鍵槽傳遞扭力，附加夾緊摩擦力傳動，避免或減小了反向間隙及鍵表面的接觸壓力





TOOLFLEX (夾緊式)



規格 · 型式		尺寸											
規格	型式	成品孔徑		總體尺寸				夾緊螺絲 DIN EN ISO 4762					
		指定單位0.5 最小d	最大d	L	l <sub>1</sub> ; l <sub>2</sub>	E	D <sub>H</sub>	d <sub>H</sub>	M1	D <sub>3</sub>	t <sub>1</sub>	e <sub>1</sub>	TA (Nm)
7	S	3	7	24	9	6	15	9	M2	16.5	3.2	5	0.37
9		3	9	29	11	7	20	12	M2.5	21.5	3.5	7.1	0.76
12		4	12	34.5	13	8.5	25	16	M3	26.5	4	8.5	1.34
16		5	16	45	17.0	11	32	20	M4	35.0	5	12	2.9
20		8	20	55	21.5	12	40	27	M5	43.5	6	14.5	6
30		10	30	63	23.0	17	55	33	M6	58.0	7	19	10
38		12	38	69	25.5	18	65	42	M8	72.6	9	25	25
42		14	42	84	30.0	24	70	46	M8	76.1	9	27	25
45		14	45	86.5	32.0	22.5	83	58	M10	89.0	11	30	49
55 <sup>4)</sup>		20	55	111	40.0	31	100	73	M12	106.0	14	37	120
65 <sup>4)</sup>		30	65	126	45.0	36	125	95	M14	127.2	15	45	185

2)切線速度 v=25m/s 4)焊接式波紋管軸套

規格	型式	波紋管 連接方式	額定扭力TKN (Nm)	使用轉速 <sup>2)</sup> (rpm)
7	S	Bonded	1	31800
9			1.5	23800
12			2	19100
16		Flanged	5	14900
20			15	11950
30			35	8700
38			65	7350
42			95	6820
45			170	5750
55 <sup>4)</sup>			340	4800
65 <sup>4)</sup>			600	3850

訂貨： 1 TYPE - 2 規格·型式 - 4 軸套  
型式 - 5 成品  
孔徑(φ) - 4 軸套  
型式 - 5 成品  
孔徑(φ)

TOOLFLEX - 30 S - 2.5 - D25 - 2.5 - D30

交期： 5 天

**Ps. 備註**

- 無背隙，扭轉剛性
- 夾緊軸套通過摩擦傳遞扭力
- 免維護
- 高扭轉剛性
- 簡短設計
- 低轉動慣量
- 溫度範圍：規格5至12，-30°C到+100°C  
規格16以上，最高達200°C
- 良好的耐腐蝕性
- 鍵及鍵溝的形狀和寸法(平行鍵)請參考技術資料

