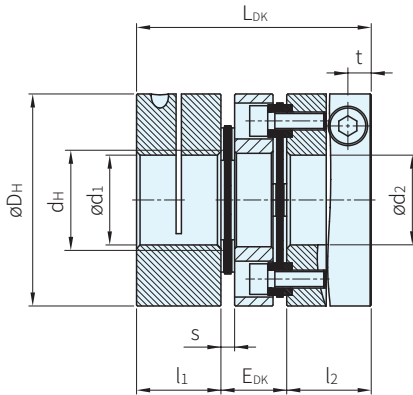


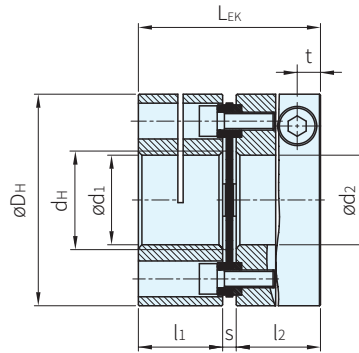


軸套和中間體		鋼片
材質		
規格7~35	規格42	材質
鋁	鋼	SUS

DK 型



EK 型



4

軸套型式

⊗ 2.5 型 雙夾緊式槽，無鍵槽

夾緊摩擦力連接傳動，軸與軸套連接無背隙  
可傳遞摩擦扭力取決於軸徑



⊗ 2.6 型 雙夾緊式槽，有鍵槽

鍵和鍵槽傳遞扭力，附加夾緊摩擦力傳動，避免或減小了反向間隙及鍵表面的接觸壓力





RADEX-NC (標準型)



規格·型式		尺寸									鎖固螺絲	
規格	型式	d <sub>1</sub> /d <sub>2</sub> 孔徑範圍 指定單位0.5	D <sub>H</sub>	l <sub>1</sub> ; l <sub>2</sub>	L <sub>DK</sub>	E <sub>DK</sub>	L <sub>EK</sub>	d <sub>H</sub>	s	t	M	TA (Nm)
5	DK	3~10	26	12	34	10	26.5	12	2.5	3.5	M2.5	0.8
	EK											
10	DK	5~15	35	16	44	12	35	14.5	3	5.0	M4	3
	EK											
15	DK	10~20	47	21	55	13	45	19.5	3	6.8	M6	10
	EK											
20	DK	12~25	59	24	67	19	52	24	4	6.5	M6	10
	EK											
25	DK	15~35	70	32	88	24	69	30	5	9.0	M8	25
	EK											
35	DK	19~40	84	35	98	28	77	38	7	10.5	M10	49
	EK											
42	DK	24~55	104	40	116	36	91	48	11	10.5	M10	69
	EK											

規格	型式	TKN (Nm)	最高轉速 (rpm)
5	DK	2.5	25000
	EK		
10	DK	7.5	20000
	EK		
15	DK	20	16000
	EK		
20	DK	30	12000
	EK		
25	DK	60	10000
	EK		
35	DK	100	9000
	EK		
42	DK	300	7000
	EK		

1 TYPE - 2 規格·型式 - 4 軸套型式 - 5 成品孔徑(φ) - 4 軸套型式 - 5 成品孔徑(φ)  
 RADEX-NC - 20 DK - 2.5 - D20 - 2.5 - D25

交期: 7 天 規格= 5-2.5  
 規格=10-2.5  
 規格=15-2.5  
 規格=20-2.5

7~30 天 其它

**Ps. 備註**

- 無背隙傳動
- 扭轉剛性高
- 無背隙的軸和軸套連接
- 轉動慣量低
- 適合於高速運轉
- 能承受200°C高溫
- 結構緊湊
- 鍵及鍵溝的形狀和寸法(平行鍵)請參考技術資料
- 有符合歐洲EC標準94/9/EC的防爆證書(防爆證書ATEX95)(不帶鍵槽的軸套符合防爆種類3)