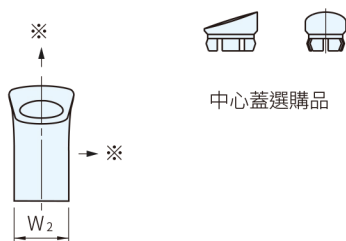
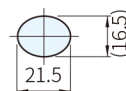
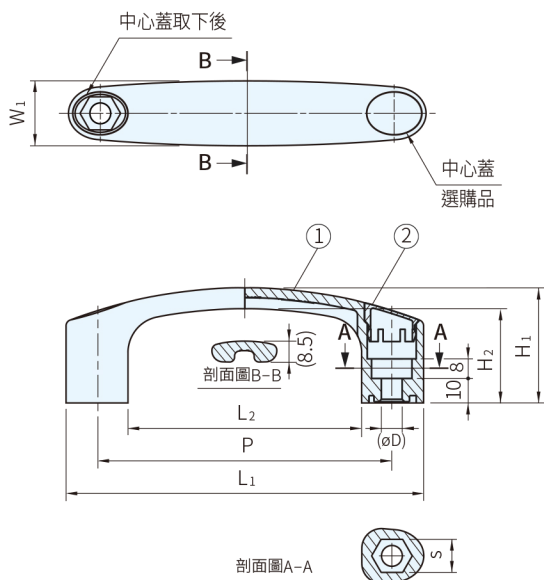




本體		中心蓋	
材質	顏色	材質	顏色
PA+玻纖	黑	PA+玻纖	黑、灰、黃



品號	P	L ₁	L ₂	D	s	H ₁	H ₂	W ₁	W ₂	承重 (圖中※所示的兩個方向)	備註	質量 (g)	庫存
GS-MJH-93	93	119	67	6.5	10.2	42	33.5	25	21.3	450N(46kgf)	M6內六角螺柱	41	△
GS-MJH-120	120	146	94	8.5	13.2	47	38.5	26.5	22.4		M8內六角螺柱	48	△
GS-MJH-150	150	176	124	8.5	13.2	52	43.5	28	22.5			58	

中心蓋・選購品

品號	顏色	質量 (g)	庫存
GS-MJHC-BL	黑	1.4	△
GS-MJHC-GR	灰		△
GS-MJHC-YE	黃		△

訂貨： 交期： 天
GS-MJHC-BL

訂貨： 交期： 天
GS-MJH-93

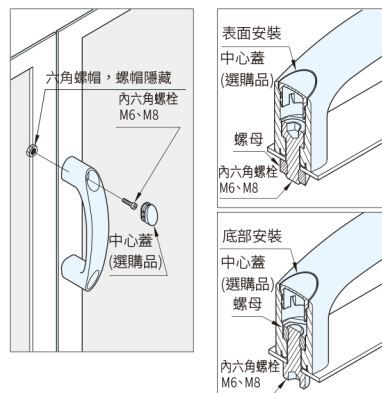
SP 特長

- ・ 內外均可進行螺絲固定
- ・ 內側部採用易於抓握的圓形
- ・ 螺絲由另售的中心蓋遮蓋，中心蓋有三種顏色可供選擇
- ・ 中心蓋不易取下，可防止脫落
- ・ 中心蓋顏色也可訂製，3000個以上接受訂購
- ・ 符合SEMI標準(SEMI S8-0308)

Wa 注意

- ・ 僅可使用內六角螺柱
- ・ 內六角螺柱M6・M8

Ex 使用例



・ 內外均可進行螺絲固定