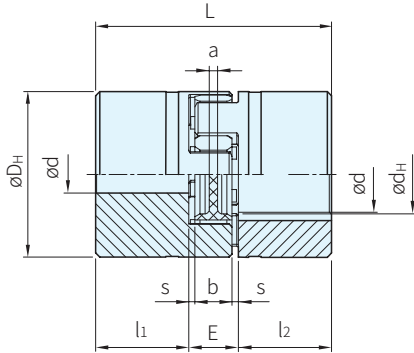


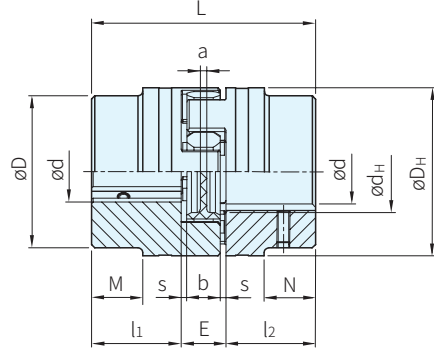


軸套 材質	
規格5~38	規格42~90
鋁	鋼

ROTEX-GS
(5~38)



ROTEX-GS
(42~90)



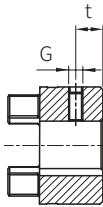
4

軸套型式

1.0 型 帶鍵槽和定位螺絲

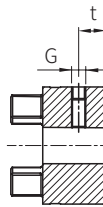
鍵槽傳動，扭力取決於鍵槽表面容許壓力

不適用於要求無背隙的重負荷正反轉的場合

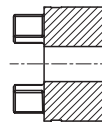


1.1 型 不帶鍵槽，帶定位螺絲

用於要求無間隙的微小扭力傳遞場合



1.2 型 不帶鍵槽，不帶定位螺絲

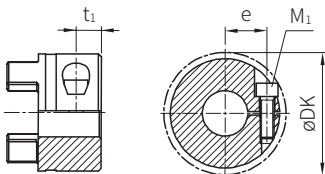


2.0 型 單夾緊槽，無鍵槽

夾緊摩擦力連接傳動，軸和軸套連接無背隙
可傳遞摩擦扭力取決於軸徑
標準的2.0型式最大規格14

2.1 型 單夾緊槽，有鍵槽

鍵和鍵槽傳遞扭力，附加夾緊摩擦力傳動，避免或減小了反向間隙及鍵表面的接觸壓力
標準的2.1型式最大規格14



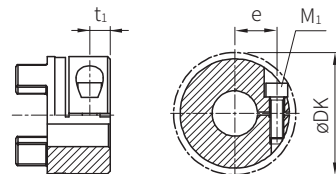
規格 5~14

2.5 型 雙夾緊槽，無鍵槽

夾緊摩擦力連接傳動，軸和軸套連接無背隙
可傳遞摩擦扭力取決於軸徑
標準的2.5型式最小規格19

2.6 型 雙夾緊槽，有鍵槽

鍵和鍵槽傳遞扭力，附加夾緊摩擦力傳動，避免或減小了反向間隙及鍵表面的接觸壓力
標準的2.6型式最小規格19



規格 19 以上

1

2

5

ROTEX-GS (標準型)

規格	各軸套型式 孔徑範圍指定單位0.5			尺寸										軸套型式1.0/1.1型 定位螺絲			軸套型式2.0/2.1/2.5/2.6型 夾緊螺絲												
	1.0~1.2	2.0/2.5	2.1/2.6	D	D _H	d _H	L	l ₁ ; l ₂	M; N	E	b	s	a	G	t	TA (Nm)	M ₁	t ₁	e	DK	TA (Nm)								
5	2~6	2~5	2~5	-	10	-	15	5	-	5	4	0.5	4.0	M2	2.5	0.35	M1.2	2.5	3.5	11.4	- ²⁾								
7	3~7	3~7	3~7		14	-	22	7		8	6	6.0	M3	3.5	0.6	M2	3.5	0.6	M2	3.5	5.0	16.5	0.37						
9	4~11	4~11	4~11		20	7.2	30	10		10	8	1.0	1.5	10	4.0	M4	5.0	1.5	M2.5	5.0	7.5	23.4	0.76						
12	4~12	4~12	4~12		25	8.5	34	11		12	10	3.5	2.0								3.5	2.0	M3	9.0	27.5	1.34			
14	5~16	5~16	5~16		30	10.5	35	-		13	10	1.5	2.0	15	10	M5	10	2.0	M6	11.5	32.2	10.5							
19	8~24	8~24	8~24 ⁴⁾		40	18	66			25	16	12	2.0							3.0	4.0		M8	15	10	M8	11.0	14.5	46
24	10~28	10~28	10~28		55	27	78			30	18	14	2.0							3.0		4.0					M8	15	10
28	14~38	14~38	14~38		65	30	90			35	20	15	2.5							3.0	4.0		M8	15	10	M10			
38	15~45	15~45	15~45		80	38	114			45	24	18	4.5									M10					20	17	M12
42	20~55	20~50	20~45		85	95	46			126	50	28								26	20		4.5	M10	20	17			
48	25~62	25~55	25~55	95	105	51	140		56	32	28	21	3.5							4.5	M10	25					M16	36	51.0
55	32~74	32~68	32~68 ³⁾	110	120	60	160		65	37	30	22	4.0										4.5	M10	25	M16		36	51.0
65	35~80	35~70	35~70 ³⁾	115	135	68	185		75	47	35	26	4.5							4.5	M10	25					M16	36	51.0
75	42~95	42~80	42~80	135	160	80	210		85	53	40	30	5.0										4.5	M10	25	M16		36	51.0
90	42~110	42~90	42~90	160	200	104	245	100	62	45	34	5.5	6.5	M12	30	40	M20	40	60.0	192	580								

彈性體選型請參考下方表格 2)夾緊扭力TA未定義(夾緊螺絲) 3)孔徑ø60以上鍵槽在夾緊螺絲對面 4)單夾緊槽，使用2個M4夾緊螺絲，此時e=15

3

彈性體

彈性體硬度	顏色	材質	容許工作溫度【°C】		可供規格	典型應用
			連續	瞬間		
80SH-A-GS		聚胺酯	+80 -50	+120 -60	5~24	- 電子測量系統的傳動
92SH-A-GS			+90 -40	+120 -50	5~55	- 電子測量和控制系統的傳動 - 主軸傳動
98SH-A-GS			+90 -30	+120 -40	5~90	- 定位傳動 - 主軸傳動 - 高負荷
64SH-D-H-GS		Hytrel	+120 -50	+150 -60	7~38	- 控制傳動/機台主軸行星齒輪/進給傳動 - 更高的扭轉剛性，承受環境溫度高
64SH-D-GS		熱塑性聚酯	+110 -20	+120 -30	42~90	- 更高的負荷 - 更高的扭轉剛性
72SH-D-H-GS		Hytrel	+120 -50	+150 -60	24~38	- 非常高的扭轉剛性，承受環境溫度高 - 非常高的負荷
72SH-D-GS		熱塑性聚酯	+110 -20	+120 -30	42~90	- 非常高的扭轉剛性 - 非常高的負荷

ROTEX-GS系列的彈性體有五種，以顏色區分的不同硬度的彈性體，材質由軟到硬，因此可根據扭轉剛性、減震等性能很容易選擇以適應於不同場合。預壓值取決於軸套大小、彈性體/材料，和產品的公差，由此所得軸向插入力從低開始為一緊密滑動配合或扭轉軟性彈性體到高預壓力或扭轉剛性彈性體

Ps. 備註

- 預應力下無背隙的連接，用於主軸傳動、升降平臺、和工具機傳動等
- 尺寸小，轉動慣量小
- 免維護，便於目測檢查
- 不同硬度的彈性體可供選擇
- 鍵及鍵溝的形狀和寸法(平行鍵)請參考技術資料
- 有符合歐洲EC標準94/9/EC的防爆證書(不帶鍵槽的軸套符合防爆種類3)

訂貨： - - - - - -

ROTEX-GS - 24 - 98SH-A-GS - 2.5 - D24 - 1.0 - D20

交期： 天 GS5~48

天 其它