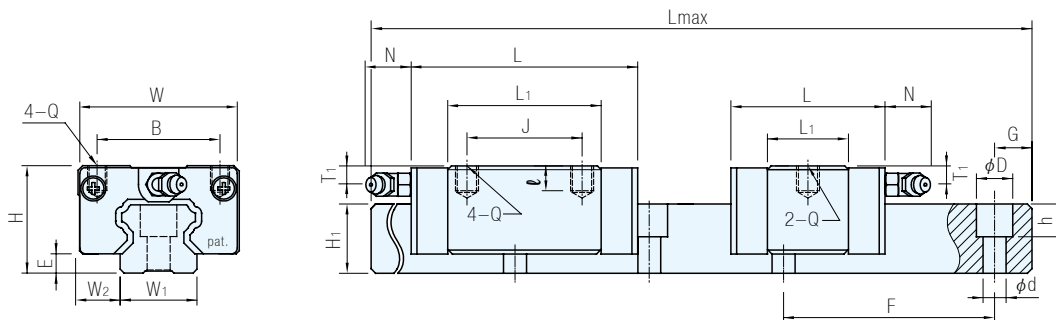




軌道	滑塊
材質	材質
軸承鋼	軸承鋼, 工程塑膠



滑塊外形尺寸表

型號	組合尺寸				滑塊尺寸							滑軌尺寸			
	H	W	W ₂	E	L	B×J	Q×l	L ₁	油孔	T ₁	(N)	W ₁	H ₁	F	d×D×h
BRC15U0	24	34	9.5	4.6	66	26×26	M4×5.6	40	φ3	4.3	5	15	14	60	4.5×7.5×5.8
BRD15U0					56			21.6							
BRC15SU					47.6	26×-									
BRD15SU					37.6										
BRC20U0	28	42	11	5	77.8	32×32	M5×6.4	48.8	M6×1	5	15.6	20	18	60	6×9.5×9
BRD20U0					67.8			28							
BRC20SU					57	32×-									
BRD20SU					47										
BRC25U0	33	48	12.5	7	88	35×35	M6×8	57	M6×1	4.8	15.6	23	22	60	7×11×9.5
BRD25U0					78			31.5							
BRC25SU					62.5	35×-									
BRD25SU					52.5										
BRC30U0	42	60	16	9	109	40×40	M8×11.5	72	M6×1	7	15.6	28	26	80	9×14×12.5
BRD30U0					99			38.6							
BRC30SU					75.6	40×-									
BRD30SU					65.6										
BRC35U0	48	70	18	9.5	109	50×50	M8×11.2	80	M6×1	8	15.6	34	29	80	9×14×12.5
BRD35U0					74.7	50×-		45.7							
BRC45U0	60	86	20.5	14	138.2	60×60	M10×13	105	M8×1	8.5	16	45	38	105	14×20×17.5

(滑軌+滑塊)

型號	滑塊				滑軌		精度等級	軌道數量*2	
	法蘭型式	端蓋型式*5	滑塊數量	預壓	滑軌長度*1	指定單位1mm			
BRS15	U0(標準)*4	C(標準端蓋)	1	Z0 (零間隙)*3	80~4000	80~4000	N(普通)	O0(單軌) W2(2軌) :	
BRS20			2						
BRS25		D(短端蓋)	3						89(80)~4000
BRS30			4						110(80)~4000
BRS35		D(短端蓋)	4						110(80)~4000
BRS45			U0(標準)*4						:

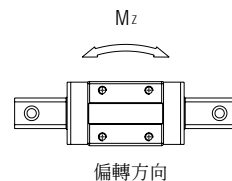
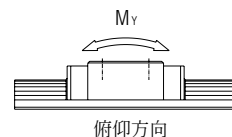
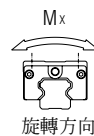
滑軌

型號	滑軌長度*1	精度等級
指定單位1mm		
BRR15	80~4000	N(普通)
BRR20	80~4000	
BRR25	80~4000	
BRR30	80~4000	
BRR35	80~4000	
BRR45	139~4000	

Ps. 備註

- *1 滑塊總長不能超過滑軌長度, ()內為法蘭型式SU尺寸
- *2 在同一平面上使用多個直線導軌時, 為滿足精度規格, 請標明使用數量代碼
- *3 預壓Z0為英文字母Z和數字0, 其它預壓需求、預壓力參閱P.812
- *4 法蘭型式U0為英文字母U和數字0
- *5 端蓋型式C: 內部裝配自潤油棉; D: 內部無自潤油棉

型號	參考資料 (mm)		基本額定負荷		靜態容許力矩(kgf·m)			質量	
	Lmax	G	C (kgf)	C ₀ (kgf)	M _x	M _y	M _z	滑塊 (kg/個)	滑軌 (kg/m)
BRC15U0	4000	20	850	1350	10.1	6.8	6.8	0.17	1.4
BRD15U0			520	680	5.1	1.8	1.8	0.1	
BRC15SU			1400	2400	24	14.6	14.6	0.26	
BRD15SU			950	1400	7	4.9	4.9	0.17	
BRC20U0	4000	20	1950	3200	36.8	22.8	22.8	0.38	3.6
BRD20U0			1250	1750	17.5	6.9	6.9	0.21	
BRC20SU			2850	4800	67.2	43.2	43.2	0.81	
BRD20SU			1750	2400	33.6	11.6	11.6	0.48	
BRC25U0	4000	20	3850	6200	105.4	62	62	1.2	7.2
BRD25U0			2500	3650	62.1	20.9	20.9	0.8	
BRC25SU			2850	4800	67.2	43.2	43.2	0.81	
BRD25SU			1750	2400	33.6	11.6	11.6	0.48	
BRC30U0	4000	20	3850	6200	105.4	62	62	1.2	7.2
BRD30U0			2500	3650	62.1	20.9	20.9	0.8	
BRC30SU			2850	4800	67.2	43.2	43.2	0.81	
BRD30SU			1750	2400	33.6	11.6	11.6	0.48	
BRD35U0	4000	20	3850	6200	105.4	62	62	1.2	7.2
BRD35SU	4000	20	2500	3650	62.1	20.9	20.9	0.8	7.2
BRD45U0	4000	22.5	6500	10500	236.3	137.8	137.8	2.1	12.3



對端距G值的解說

如沒有特殊要求,則標準端距(G值)的計算方法如下:

滑軌總長度/滑軌安裝孔距=整數×孔距+餘數

餘數/2=端距

但是如果從端部到距其最近的安裝沉孔邊緣小於5mm,則增大其端距為(餘數+滑軌安裝孔距)/2=端距

例: BRS25-A0C2Z0-260N型直線滑軌

滑軌總長度=260,滑軌安裝孔距=60

滑軌總長度260/滑軌安裝孔距60=4×60+20

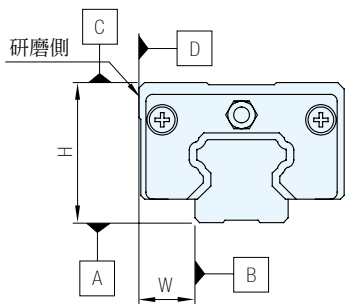
端距=20/2=10mm

但是,此滑軌沉孔直徑(D值)=11mm,因此其半徑=5.5mm

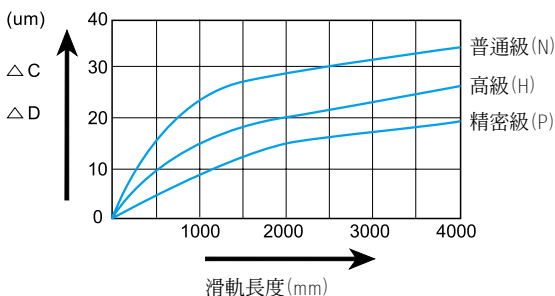
從滑軌端部到距其最近的安裝沉孔邊緣為10-5.5=4.5mm<5mm

則增大其端距為(20+60)/2=40mm,增大端距之後符合要求

預壓和精度基準



行走精度



項目	精度等級		
	普通級 N	高級 H	精密級 P
高度H的尺寸容許誤差	±0.1	±0.04	0 -0.04
高度H的成對相互差(ΔH)	0.03	0.02	0.01
寬度W的尺寸容許誤差	±0.1	±0.04	0 -0.04
寬度W的成對相互差(ΔW)	0.03	0.02	0.01
滑塊C面對於滑軌A面的行走平行度	ΔC(如上圖)		
滑塊D面對於滑軌B面的行走平行度	ΔD(如上圖)		