

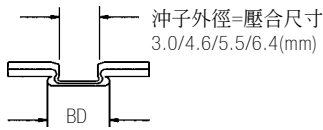
如何訂貨

- 1.依照壓合材料厚度,參考P.1561~P.1564來選擇沖子和下模的正確品號,品號可表示出沖子壓合尺寸和沖子、下模的長度
- 2.從P.1559中選擇沖子夾板和下模夾板來固定沖子和下模

例:

摘要	品號
沖子(4.6 PL=80)	713900B(P.1562, 1558, 1559)
沖子夾板(B=φ10)	737400D(P.1558, 1559)
優力膠脫料板(4.6 PL=80)	737405D(P.1558, 1559)
下模(4.6 DL=60)	712700DE(P.1562, 1558, 1559)
下模夾板(B=φ16)	737400C(P.1558, 1559)

Tog-L-Loc 壓合尺寸



BD尺寸用於品管檢測(P.1561~1564)

優力膠脫料板品號(參考P.1558)

沖子外徑	沖子長度(PL)				
	71mm	80mm	90mm	100mm	125mm
3.0	737413B	737414B	737415B	737416B	-
4.6	737404D	737405D	737406D	737407D	-
5.5	737403G	737404G	737405G	737406G	-
6.4	-	-	-	737406F	737407F

沖子夾板品號(參考P.1558)

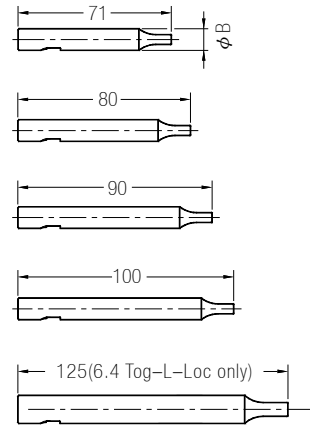
品號	沖子外徑	A	B	C	D	E	F	G	H	"S"	單價
737400B	φ 3.0	15.0	φ 10 H6	φ 5 F7	7.5	22.50	37.0	6.00	32.00	φ 16.0	•
737400D	φ 4.6	15.0	φ 10 H6	φ 5 F7	7.5	22.50	37.0	6.00	32.00	φ 20.0	•
737400D	φ 5.5	15.0	φ 10 H6	φ 5 F7	7.5	22.50	37.0	6.00	32.00	φ 20.0	•
737400F	φ 6.4	25.0	φ 13 H6	φ 5 F7	12.5	25.00	44.6	6.00	32.00	φ 23.0	•

下模夾板品號(參考P.1558)

品號	沖子外徑	A	B	C	D	E	F	G	H	"S"	單價
737400A	φ 3.0	15.0	φ 12 H6	φ 5 F7	7.5	22.50	37.0	6.00	32.00	-	•
737400C	φ 4.6	19.0	φ 16 H6	φ 5 F7	9.5	22.50	39.0	6.00	32.00	-	•
737400H	φ 5.5	22.0	φ 19 H6	φ 5 F7	11.0	22.50	40.5	6.00	32.00	-	•
737400E	φ 6.4	25.0	φ 22 H6	φ 5 F7	12.5	25.00	44.5	6.00	32.00	-	•

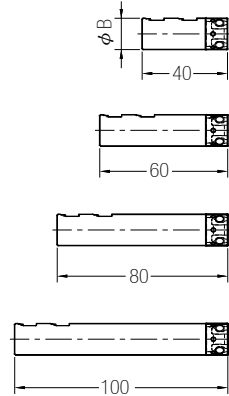
Tog-L-Loc 沖子長度表

沖子  
"PL"



Tog-L-Loc 下模長度表

下模  
"DL"



φ3.0mm Tog-L-Loc 沖子品號(長度)和下模品號(長度)選擇表

沖子側 材料厚 (mm)	下模側 材料厚 (mm)	沖子品號- "B" = φ 10				下模品號- "B" = φ 12				BD (mm)	剪力 (N)	拉力 (N)
		PL=71	PL=80	PL=90	PL=100	DL=40	DL=60	DL=80	DL=100			
0.3	0.3	713800A	713800B	713800C	713800D	712200DE	712300DE	712400DE	712500DE	4.1	267	44
0.3	0.3	713800A	713800B	713800C	713800D	712200CE	712300CE	712400CE	712500CE	4.4	578	67
0.5	0.5	713800A	713800B	713800C	713800D	712200DE	712300DE	712400DE	712500DE	4.4	778	156
0.8	0.5	713800A	713800B	713800C	713800D	712200DE	712300DE	712400DE	712500DE	4.7	1290	156
1.4	0.5	713800A	713800B	713800C	713800D	712200EE	712300EE	712400EE	712500EE	5.0	1401	222
1.4	0.5	713800E	713800F	713800G	713800H	712200EE	712300EE	712400EE	712500EE	5.1	1649	200
0.6	0.6	713800A	713800B	713800C	713800D	712200DE	712300DE	712400DE	712500DE	4.7	778	222
0.8	0.6	713800A	713800B	713800C	713800D	712200DE	712300DE	712400DE	712500DE	4.7	979	89
0.8	0.8	713800A	713800B	713800C	713800D	712200DE	712300DE	712400DE	712500DE	5.0	1001	289
1.6	0.8	713800E	713800F	713800G	713800H	712200FE	712300FE	712400FE	712500FE	5.1	1868	267
0.9	0.9	713800A	713800B	713800C	713800D	712200EE	712300EE	712400EE	712500EE	5.0	890	267
1.4	0.9	713800E	713800F	713800G	713800H	712200FE	712300FE	712400FE	712500FE	5.3	1446	423
1.0	1.0	713800A	713800B	713800C	713800D	712200FE	712300FE	712400FE	712500FE	5.0	890	356
1.0	1.0	713800A	713800B	713800C	713800D	712200FE	712300FE	712400FE	712500FE	5.1	890	445
1.4	1.0	713800E	713800F	713800G	713800H	712200FE	712300FE	712400FE	712500FE	5.1	1890	467
1.5	1.0	713800E	713800F	713800G	713800H	712200FE	712300FE	712400FE	712500FE	5.3	1557	400
1.2	1.2	713800A	713800B	713800C	713800D	712200FE	712300FE	712400FE	712500FE	5.2	1157	512
單價		•	•	•	•	•	•	•	•			
脫料板(筒)品號		737413B	737414B	737415B	737416B							
S		16	16	16	16							
單價		•	•	•	•							

訂貨：  交期：

BTM.713800A

φ 4.6mm Tog-L-Loc 沖子品號(長度)和下模品號(長度)選擇表

沖子側 材料厚 (mm)	下模側 材料厚 (mm)	沖子品號- "B" = φ 10				下模品號- "B" = φ 16				BD (mm)	剪力 (N)	拉力 (N)
		PL=71	PL=80	PL=90	PL=100	DL=40	DL=60	DL=80	DL=100			
1.1	0.3	713900A	713900B	713900C	713900D	712600EE	712700EE	712800EE	712900EE	6.4	1001	89
0.5	0.5	713900A	713900B	713900C	713900D	712600DE	712700DE	712800DE	712900DE	6.4	1446	200
1.0	0.5	713900E	713900F	713900G	713900H	712600EE	712700EE	712800EE	712900EE	6.9	2002	334
1.2	0.5	713900E	713900F	713900G	713900H	712600EE	712700EE	712800EE	712900EE	6.9	2402	267
0.6	0.6	713900A	713900B	713900C	713900D	712600EE	712700EE	712800EE	712900EE	6.6	1512	378
0.8	0.6	713900A	713900B	713900C	713900D	712600EE	712700EE	712800EE	712900EE	6.7	1868	334
1.0	0.6	713900A	713900B	713900C	713900D	712600EE	712700EE	712800EE	712900EE	6.9	2380	356
1.2	0.6	713900A	713900B	713900C	713900D	712600EE	712700EE	712800EE	712900EE	7.0	2891	311
1.5	0.6	713900A	713900B	713900C	713900D	712600GE	712700GE	712800GE	712900GE	7.1	2624	423
0.8	0.8	713900A	713900B	713900C	713900D	712600EE	712700EE	712800EE	712900EE	6.7	2180	423
1.1	0.8	713900A	713900B	713900C	713900D	712600FE	712700FE	712800FE	712900FE	7.1	2246	378
1.2	0.8	713900A	713900B	713900C	713900D	712600FE	712700FE	712800FE	712900FE	7.1	2113	400
1.5	0.8	713900E	713900F	713900G	713900H	712600GE	712700GE	712800GE	712900GE	7.1	2869	378
2.0	0.8	713900E	713900F	713900G	713900H	712600GE	712700GE	712800GE	712900GE	7.4	3559	423
0.9	0.9	713900A	713900B	713900C	713900D	712600EE	712700EE	712800EE	712900EE	6.9	2202	445
2.6	0.9	713900E	713900F	713900G	713900H	712600JE	712700JE	712800JE	712900JE	7.5	4270	979
1.0	1.0	713900A	713900B	713900C	713900D	712600GE	712700GE	712800GE	712900GE	7.1	1802	623
1.4	1.0	713900E	713900F	713900G	713900H	712600HE	712700HE	712800HE	712900HE	7.4	2825	667
2.1	1.0	713900E	713900F	713900G	713900H	712600JE	712700JE	712800JE	712900JE	7.5	3336	667
0.8	1.1	713900A	713900B	713900C	713900D	712600EE	712700EE	712800EE	712900EE	6.9	1401	667
0.5	1.1	713900A	713900B	713900C	713900D	712600DE	712700DE	712800DE	712900DE	6.9	1068	356
1.4	1.2	713900E	713900F	713900G	713900H	712600JE	712700JE	712800JE	712900JE	7.5	2024	823
0.6	1.2	713900A	713900B	713900C	713900D	712600DE	712700DE	712800DE	712900DE	6.9	1068	245
2.0	1.2	713900E	713900F	713900G	713900H	712600JE	712700JE	712800JE	712900JE	7.5	4159	1245
1.2	1.2	713900A	713900B	713900C	713900D	712600GE	712700GE	712800GE	712900GE	7.0	2291	689
1.5	1.2	713900E	713900F	713900G	713900H	712600HE	712700HE	712800HE	712900HE	7.4	2291	890
1.2	1.4	713900E	713900F	713900G	713900H	712600FE	712700FE	712800FE	712900FE	7.2	2224	734
1.1	1.4	713900A	713900B	713900C	713900D	712600EE	712700EE	712800EE	712900EE	7.4	1824	467
0.6	1.5	713900E	713900F	713900G	713900H	712600EE	712700EE	712800EE	712900EE	7.1	1179	311
0.8	1.5	713900E	713900F	713900G	713900H	712600FE	712700FE	712800FE	712900FE	7.1	1379	356
1.0	1.5	713900E	713900F	713900G	713900H	712600EE	712700EE	712800EE	712900EE	7.4	1579	445
1.5	1.5	713900E	713900F	713900G	713900H	712600JE	712700JE	712800JE	712900JE	7.0	2802	1023
2.0	1.5	713900E	713900F	713900G	713900H	712600JE	712700JE	712800JE	712900JE	7.5	3003	1379
1.7	1.7	713900E	713900F	713900G	713900H	712600KE	712700KE	712800KE	712900KE	7.1	2357	1001
1.8	1.8	713900E	713900F	713900G	713900H	712600KE	712700KE	712800KE	712900KE	7.5	2402	1023
1.9	1.9	713900E	713900F	713900G	713900H	712600HE	712700HE	712800HE	712900HE	7.1	3447	978
1.4	1.9	713900E	713900F	713900G	713900H	712600GE	712700GE	712800GE	712900GE	7.2	1824	689
0.9	2.0	713900E	713900F	713900G	713900H	712600EE	712700EE	712800EE	712900EE	7.4	1045	378
1.1	2.0	713900E	713900F	713900G	713900H	712600FE	712700FE	712800FE	712900FE	7.4	2046	689
1.2	2.0	713900E	713900F	713900G	713900H	712600FE	712700FE	712800FE	712900FE	7.4	1824	667
2.0	2.0	713900E	713900F	713900G	713900H	712600JE	712700JE	712800JE	712900JE	7.5	2802	1223
1.5	2.5	713900E	713900F	713900G	713900H	712600JE	712700JE	712800JE	712900JE	7.4	2135	667
單 價		•	•	•	•	•	•	•	•			
脫料板(筒)品號		737404D	737405D	737406D	737407D							
S		20	20	20	20							
單 價		•	•	•	•							

訂貨：  交期：  天

BTM.713900A

φ 5.5mm Tog-L-Loc 沖子品號(長度)和下模品號(長度)選擇表

沖子側 材料厚 (mm)	下模側 材料厚 (mm)	沖子品號- "B" = φ 10				下模品號- "B" = φ 19				BD (mm)	剪力 (N)	拉力 (N)
		PL=71	PL=80	PL=90	PL=100	DL=40	DL=60	DL=80	DL=100			
1.1	0.8	739000A	739000C	739000E	739000G	742300EE	742400EE	742500EE	742600EE	8.4	3158	400
1.2	0.8	739000A	739000C	739000E	739000G	742300HE	742400HE	742500HE	742600HE	8.4	2713	534
1.0	1.0	739000A	739000C	739000E	739000G	742300FE	742400FE	742500FE	742600FE	8.3	2713	689
1.4	1.0	739000B	739000D	739000F	739000H	742300GE	742400GE	742500GE	742600GE	8.3	3447	712
2.3	2.3	739000B	739000D	739000F	739000H	742300KE	742400KE	742500KE	742600KE	9.1	3692	1579
3.3	2.8	739000A	739000C	739000E	739000G	742300LE	742400LE	742500LE	742600LE	8.9	5471	934
2.8	3.3	739000A	739000C	739000E	739000G	742300LE	742400LE	742500LE	742600LE	9.1	3714	756
單 價		•	•	•	•	•	•	•	•			
脫料板(筒)品號		737403G	737404G	737405G	737406G							
S		20	20	20	20							
單 價		•	•	•	•							

 訂貨：  交期：  天

BTM.739000A

φ6.4mm Tog-L-Loc 沖子品號(長度)和下模品號(長度)選擇表

沖子側 材料厚 (mm)	下模側 材料厚 (mm)	沖子品號- "B" = φ13		下模品號- "B" = φ22			BD (mm)	剪力 (N)	拉力 (N)
		PL=100	PL=125	DL=60	DL=80	DL=100			
0.7	0.7	PD201200A	PD201200B	751200EE	751200EE	751200EE	9.4	2669	512
0.8	0.8	PD201200A	PD201200B	751200EE	751200EE	751200EE	9.3	2624	534
2.6	1.0	PD201200C	PD201200D	751200JE	751200JE	751200JE	10.3	6828	823
1.1	1.1	PD201200A	PD201200B	751200FE	751200FE	751200FE	9.8	3247	890
1.1	1.1	PD201200A	PD201200B	751200EE	751200EE	751200EE	9.7	3737	801
1.9	1.1	PD201200C	PD201200D	751200JE	751200JE	751200JE	9.8	5338	712
1.2	1.2	PD201200C	PD201200D	751200FE	751200FE	751200FE	9.7	3425	956
1.2	1.2	PD201200C	PD201200D	751200GE	751200GE	751200GE	9.8	3714	1001
1.3	1.3	PD201200C	PD201200D	751200GE	751200GE	751200GE	9.8	3981	1045
1.9	1.4	PD201200C	PD201200D	751200HE	751200HE	751200HE	10.3	4938	1357
2.0	1.5	PD201200C	PD201200D	751200JE	751200JE	751200JE	9.9	7228	1957
2.3	1.5	PD201200C	PD201200D	751200JE	751200JE	751200JE	9.9	5516	2135
1.8	1.8	PD201200C	PD201200D	751200HE	751200HE	751200HE	10.2	4337	1357
1.9	1.9	PD201200C	PD201200D	751200HE	751200HE	751200HE	10.0	5360	1223
2.7	2.0	PD201200C	PD201200D	751200JE	751200JE	751200JE	10.7	6116	1757
2.0	2.0	PD201200C	PD201200D	751200JE	751200JE	751200JE	10.5	4204	1535
1.4	2.3	PD201200C	PD201200D	751200FE	751200FE	751200FE	10.4	3003	1112
1.9	2.4	PD201200C	PD201200D	751200HE	751200HE	751200HE	10.7	3781	1201
3.3	2.5	PD201200C	PD201200D	751200JE	751200JE	751200JE	10.8	6672	2002
2.5	2.5	PD201200C	PD201200D	751200JE	751200JE	751200JE	10.9	4671	1401
2.6	2.6	PD201200C	PD201200D	751200JE	751200JE	751200JE	10.9	4782	2224
1.6	2.6	PD201200C	PD201200D	751200FE	751200FE	751200FE	10.5	3114	912
3.0	3.0	PD201200C	PD201200D	751200JE	751200JE	751200JE	10.8	5382	1779
單價		•	•	•	•	•			
脫料板(筒)品號		737406F	737407F	延長桿品號					
S		23	23	PD214700B	PD214700C	PD214700D			
單價		•	•	•	•	•			

訂貨：  交期：

BTM.PD201200A

· φ6.4mm Tog-L-Loc 下模長度由短型下模和延長桿組成需要的長度,延長桿品號請參考表列品號(PD214700B/C/D)需個別訂購

