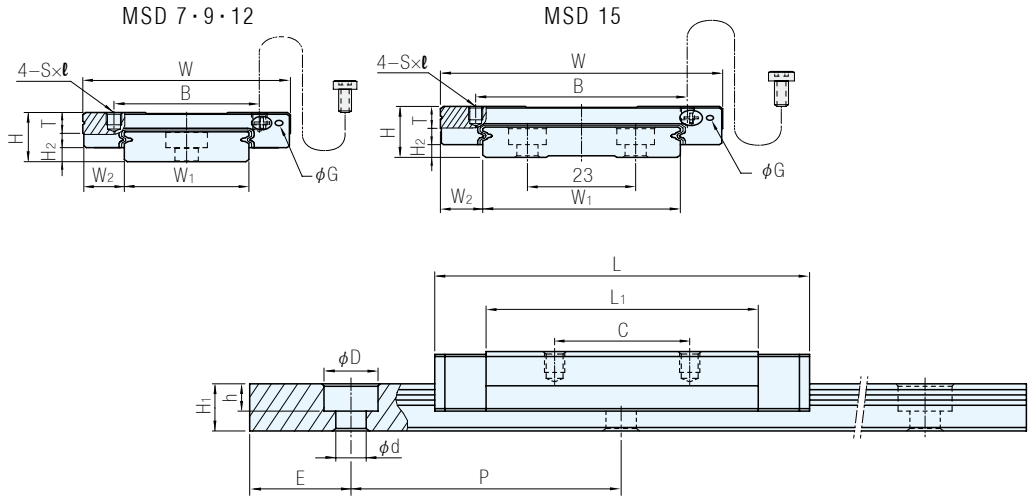
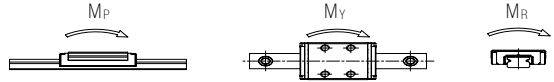


軌道	滑塊
材質	材質
SUS440	SUS440, 工程塑膠



TYPE	外形尺寸					滑塊尺寸					
	高度 H	寬度 W	長度 L	W <sub>2</sub>	H <sub>2</sub>	B	C	S×ℓ	L <sub>1</sub>	T	G
MSD7M	9	25	30.8	5.5	2	19	10	M3×3	20.6	3.9	φ1.5
MSD7LM			40.5				19		30.3		
MSD9M	12	30	38.7	6	3.7	21	12	M3×3	27.1	5	φ1.5
MSD9LM			50.7						23		
MSD12M	14	40	44.5	8	4	28	15	M3×4	31.0	6	φ1.5
MSD12LM			60				28		46.5		
MSD15M	16	60	55.5	9	4	45	20	M4×4.5	40.3	7	φ1.5
MSD15LM			74.5				35		59.3		

TYPE	滑軌尺寸					基本額定負荷		容許靜力矩				質量		
	寬度 W <sub>1</sub>	高度 H <sub>1</sub>	節距 P	E std.	D×h×d	動負荷 C kN	靜負荷 C <sub>0</sub> kN	M <sub>p</sub> N·m		M <sub>y</sub> N·m		M <sub>r</sub> N·m	滑塊 g	滑軌 kg/m
								單*	雙*	單*	雙*			
MSD7M	14 <sup>0</sup> <sub>-0.05</sub>	5.2	30	10	6×3.2×3.5	1.51	2.46	6.6	39.0	6.6	39.0	17.7	23	0.55
MSD7LM						2.04	3.79	17.5	84.0	17.5	84.0	27.3	31	
MSD9M	18 <sup>0</sup> <sub>-0.05</sub>	7	30	10	6×4.5×3.5	2.79	4.37	15.6	90.3	15.6	90.3	40.7	41	0.96
MSD9LM						3.64	6.39	33.8	175.2	33.8	175.2	59.5	57	
MSD12M	24 <sup>0</sup> <sub>-0.05</sub>	8.5	40	15	8×4.5×4.5	4.05	6.20	26.3	151.5	26.3	151.5	76.3	70	1.55
MSD12LM						5.28	9.06	57.0	294.4	57.0	294.4	116.6	101	
MSD15M	42 <sup>0</sup> <sub>-0.05</sub>	9.5	40	15	8×4.5×4.5	7.08	10.18	62.5	301.4	62.5	301.4	216.9	150	2.99
MSD15LM						9.40	15.26	135.2	616.1	135.2	616.1	325.3	126	

**Ps.** 備註

- 單\*→單滑塊；雙\*→雙滑塊緊密接觸
- 滾珠型系列線性滑軌基本額定動負荷的額定疲勞壽命為50km，將50km的額定疲勞壽命的C換算成100km的額定疲勞壽命的C<sub>100</sub>，可利用右式C=C<sub>100</sub>×1.26