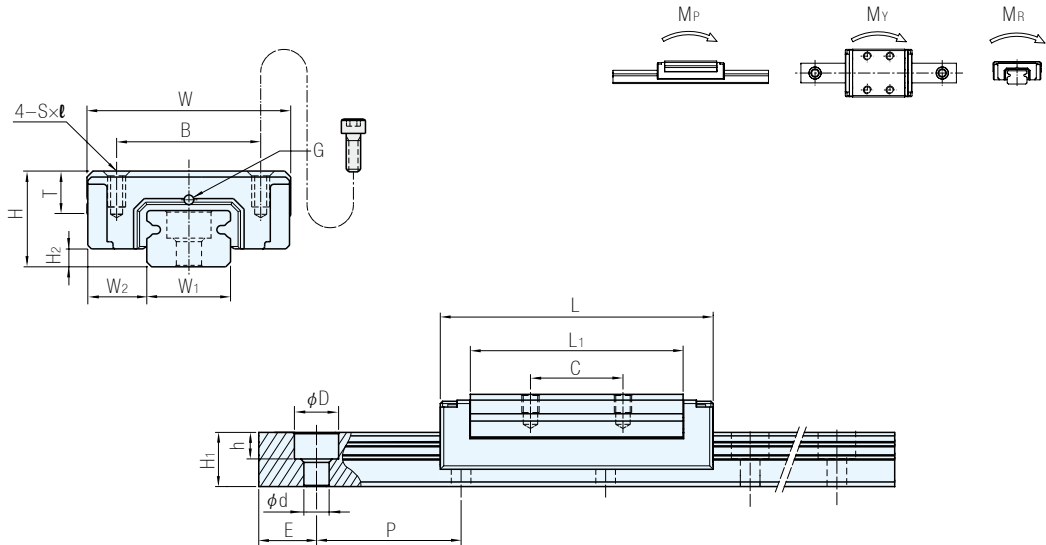


軌道	滑塊
材質	材質
SUS440	SUS440, 工程塑膠



TYPE	外形尺寸					滑塊尺寸					
	高度 H	寬度 W	長度 L	W ₂	H ₂	B	C	S×ℓ	L ₁	T	G
MSC7M	8	17	23.6	5	1.5	12	8	M2×2.5	18.4	3.5	φ0.8
MSC7LM			33.1				13		27.9		
MSC9M	10	20	31.1	5.5	2.2	15	10	M3×3	25.8	4.5	φ1
MSC9LM			41.3				16		36		
MSC12M	13	27	34.6	7.5	3	20	15	M3×3.6	28	6	φ1.5
MSC12LM			47.6				20		41		
MSC15M	16	32	43.5	8.5	4	25	20	M3×4.2	36.1	7	G-M3
MSC15LM			60.5				25		53.1		

TYPE	滑軌尺寸					基本額定負荷		容許靜力矩				重量		
	寬度 W ₁	高度 H ₁	節距 P	E std.	D×h×d	動負荷 C kN	靜負荷 C ₀ kN	M _p N-m		M _y N-m		M _R N-m	滑塊 g	滑軌 kg/m
								單*	雙*	單*	雙*			
MSC7M	7 ⁰ _{-0.05}	4.7	15	5	4.2×2.3×2.4	0.94	1.28	2.6	15.33	2.6	15.33	4.7	13	0.22
MSC7LM						1.36	2.24	7.4	37.92	7.4	37.92	8.3	18	
MSC9M	9 ⁰ _{-0.05}	5.5	20	7.5	6×3.3×3.5	1.71	2.24	6.1	33.46	6.1	33.46	10.8	29	0.33
MSC9LM						2.52	3.92	17.4	84.63	17.4	84.63	18.8	39	
MSC12M	12 ⁰ _{-0.05}	7.5	25	10	6×4.5×3.5	2.62	3.52	11.4	63.96	11.4	63.96	22.2	40	0.63
MSC12LM						3.77	5.72	28.3	141.52	28.3	141.52	36.0	60	
MSC15M	15 ⁰ _{-0.05}	9.5	40	15	6×4.5×3.5	4.52	5.70	24.7	132.17	24.7	132.17	44.4	71	1.02
MSC15LM						6.47	9.26	61.0	295.87	61.0	295.87	72.2	100	

Ps. 備註

- 單*→單滑塊；雙*→雙滑塊緊密接觸
- 滾珠型系列線性滑軌基本額定動負荷的額定疲勞壽命為50km，將50km的額定疲勞壽命的C換算成100km的額定疲勞壽命的C₁₀₀，可利用右式C=C₁₀₀×1.26