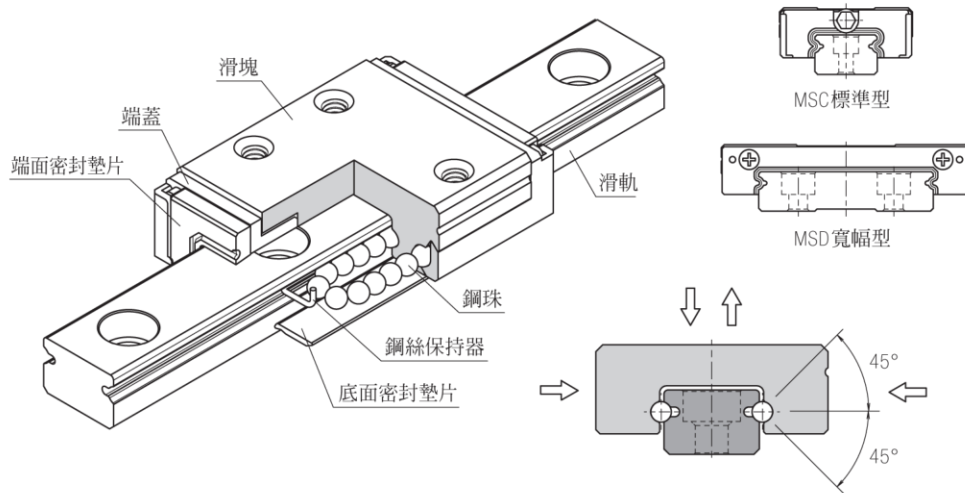


## · 產品構造



## · 產品特性

MSC標準型和MSD寬幅型不銹鋼系列線性滑軌採用2列歌德圓弧接觸式及45°接觸角的鋼珠設計，提供徑向、反徑向及橫方向四方向的相同額定負荷能力，無論X、Y、Z等軸的各種安裝方式都可以使用

超小型化與低摩擦阻力的設計，適合小型化設備使用

配合潤滑油路設計，能夠均勻的將潤滑油脂注入每個循環迴路，無論各種安裝方式都可以獲得最佳的潤滑效果，並且提昇整體的行走順暢度與使用壽命，實現高精度、高可靠度及平滑穩定的直線運動需求

### 四方向等負荷設計

採用2列歌德圓弧接觸式及45°接觸角的鋼珠列設計，提供徑向、反徑向及橫方向四方向的相同額定負荷能力，適合各種安裝方式的應用

### 行走順暢度佳，低噪音

簡單圓滑的鋼珠迴流路徑設計，並採用耐衝擊的強化合成樹脂之鋼珠循環配件，運轉順暢度佳，噪音度低

### 超小型設計

提供小型化設備於有限空間內的最佳選擇

### 具互換之特性

在嚴密的製造精度管控下，尺寸能夠維持在穩定的公差內，所以對於互換型線性滑軌，組裝時可將滑塊任意配裝在同型號的滑軌上，並且保持其相同的順暢度、預壓及精度，組裝與維修最容易

### 鋼珠鋼絲保持器設計

具有鋼珠鋼絲保持器設計，可有效防止鋼珠不當脫落