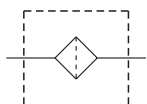


MAFV302 系列

空氣調理組合 (真空過濾器)



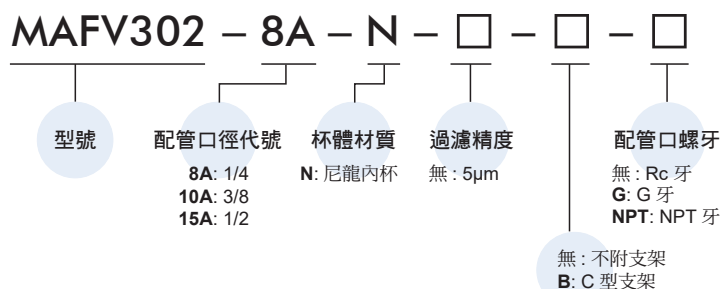
符號



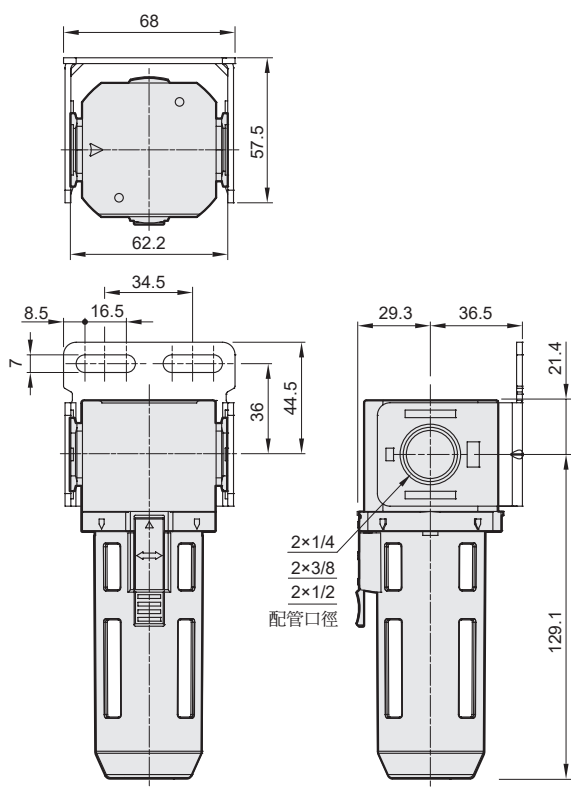
規格

型號	MAFV302		
配管口徑代號	8A	10A	15A
配管口徑尺寸	1/4	3/8	1/2
使用流體	空氣		
使用壓力範圍	-100~0 kPa		
耐壓力	0.5 MPa		
周圍溫度	-5~+60°C (不凍結)		
冷凝水儲留量	35 cm ³		
過濾精度	5μm		
重量	333 g		

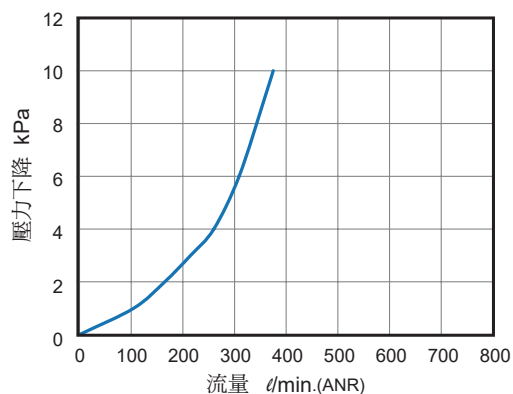
訂購代號



外觀尺寸



流量特性圖



選用配件

