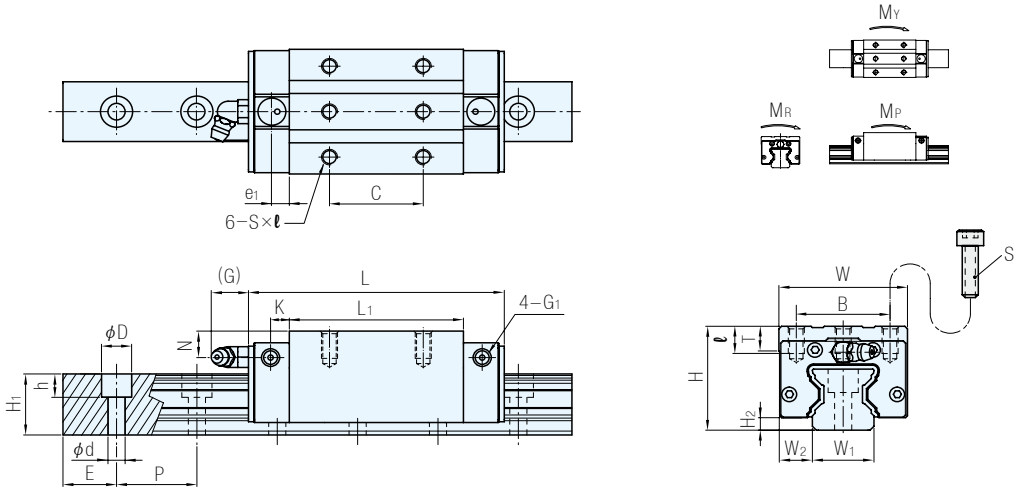




軌道	滑塊
材質	材質
軸承鋼	軸承鋼, 工程塑膠



品號	外形尺寸				滑塊尺寸											油嘴規格	
	高度 H	寬度 W	長度 L		W_2	H_2	B	C	S	ℓ	L_1	T	N	G	K		e_1
MSR25S	40	48	97.5	12.5	4.8	35	35	M6	10.5	65.5	9.5	10	12	6.6	6.5	M6	G-M6
MSR25LS			115.5							83.5							
MSR30S	45	60	112.4	16	6	40	40	M8	12	75.6	10	10	12	8	7	M6	G-M6
MSR30LS			135.2							99.5							
MSR35S	55	70	125.3	18	6.5	50	50	M8	14	82.3	12	15	12	8	7	M6	G-M6
MSR35LS			153.5							111.4							
MSR45S	70	86	154.2	20.5	8	60	60	M10	19	106.5	17	20	13.5	10	10	M6	G-PT 1/8
MSR45LS			189.4							142							
MSR55S	80	100	185.4	23.5	10	75	75	M12	19	129.5	18	21	13.5	12	7.95	M6	G-PT 1/8
MSR55LS			235.4							179.5							
MSR65LS	90	126	302	31.5	12	76	120	M16	20	230	19.5	16.5	13.5	15	15	M6	G-PT 1/8

品號	滑軌尺寸					基本額定負荷		容許靜力矩					重量	
	寬度 W_1	高度 H_1	節距 P	E std.	$D \times h \times d$	動負荷 C kN	靜負荷 C_0 kN	M_P kN-m		M_Y kN-m		M_R kN-m	滑塊 kg	滑軌 kg/m
								單*	雙*	單*	雙*			
MSR25S	23	23.5	30	20	11×9×7	29.6	63.8	0.65	3.82	0.65	3.82	0.73	0.65	3.5
MSR25LS						36.3	82.9	1.08	5.94	1.08	5.94	0.95	0.85	
MSR30S	28	27.5	40	20	14×12×9	42.8	91.9	1.09	6.38	1.09	6.38	1.27	1	5
MSR30LS						54.0	124.0	1.96	10.60	1.96	10.60	1.72	1.22	
MSR35S	34	30.5	40	20	14×12×9	57.9	123.5	1.59	9.56	1.59	9.56	2.09	1.65	7
MSR35LS						73.9	169.0	2.94	16.18	2.94	16.18	2.85	2.15	
MSR45S	45	37	52.5	22.5	20×17×14	92.8	193.8	3.28	18.76	3.28	18.76	4.40	3.2	11.2
MSR45LS						117.2	261.6	5.90	31.32	5.90	31.32	5.94	4.1	
MSR55S	53	43	60	30	23×20×16	132.8	270.0	5.49	31.18	5.49	31.18	7.33	5.1	15.6
MSR55LS						172.5	378.0	10.60	55.58	10.60	55.58	10.26	7	
MSR65LS	63	52	75	35	26×22×18	277.0	624.0	22.50	117.87	22.50	117.87	20.02	13.3	22.4

Ps. 備註

· 單*→單滑塊；雙*→雙滑塊緊密接觸