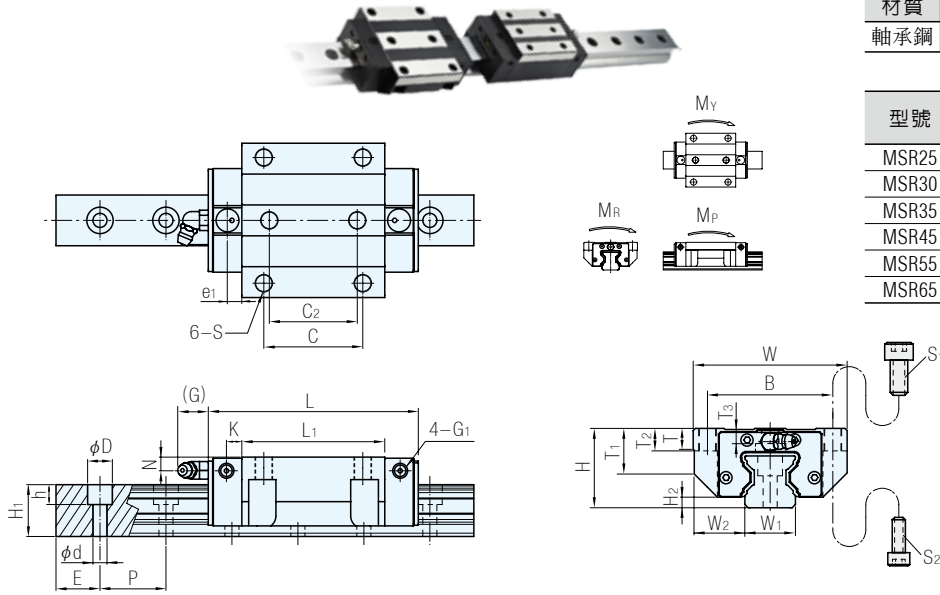


軌道	滑塊
材質	材質
軸承鋼	軸承鋼, 工程塑膠



型號	螺栓規格	
	S1	S2
MSR25	M8	M6
MSR30	M10	M8
MSR35	M10	M8
MSR45	M12	M10
MSR55	M14	M12
MSR65	M16	M14

型號	外形尺寸			滑塊尺寸																
	高度 H	寬度 W	長度 L	W ₂	H ₂	B	C	C ₂	S	L ₁	T	T ₁	T ₂	T ₃	N	G	K	e ₁	G ₁	油嘴規格
MSR25E	36	70	97.5	23.5	4.8	57	45	40	M8	65.5	9.5	20.2	10	5.8	6	12	6.6	6.5	M6	G-M6
MSR25LE			115.5							83.5										
MSR30E	42	90	112.4	31	6	72	52	44	M10	75.6	10	21.6	13	6.7	7	12	8	7	M6	G-M6
MSR30LE			135.2							99.5										
MSR35E	48	100	125.3	33	6.5	82	62	52	M10	82.3	12	27.5	15	9.5	8	12	8	7	M6	G-M6
MSR35LE			153.5							111.4										
MSR45E	60	120	154.2	37.5	8	100	80	60	M12	106.5	14.5	35.5	15	12.5	10	13.5	10	10	M6	G-PT 1/8
MSR45LE			189.4							142										
MSR55E	70	140	185.4	43.5	10	116	95	70	M14	129.5	17.5	41	18	15.5	11	13.5	12	7.95	M6	G-PT 1/8
MSR55LE			235.4							179.5										
MSR65LE	90	170	302	53.5	12	142	110	82	M16	230	19.5	56	20	26	16.5	13.5	15	15	M6	G-PT 1/8

型號	滑軌尺寸					基本額定負荷		容許靜力矩					重量	
	寬度 W ₁	高度 H ₁	節距 P	E std.	D×h×d	動負荷 C kN	靜負荷 C ₀ kN	M _P kN-m		M _Y kN-m		M _R kN-m	滑塊 kg	滑軌 kg/m
								單*	雙*	單*	雙*			
MSR25E	23	23.5	30	20	11×9×7	29.6	63.8	0.65	3.82	0.65	3.82	0.73	0.75	3.5
MSR25LE								1.08	5.94	1.08	5.94	0.95	0.95	
MSR30E	28	27.5	40	20	14×12×9	42.8	91.9	1.09	6.38	1.09	6.38	1.27	1.40	5
MSR30LE								1.96	10.60	1.96	10.60	1.75	1.72	
MSR35E	34	30.5	40	20	14×12×9	57.9	123.5	1.59	9.56	1.59	9.56	2.09	1.95	7
MSR35LE								2.94	16.18	2.94	16.18	2.85	2.45	
MSR45E	45	37	52.5	22.5	20×17×14	92.8	193.8	3.28	18.76	3.28	18.76	4.40	3.90	11.2
MSR45LE								5.90	31.32	5.90	31.32	5.94	4.50	
MSR55E	53	43	60	30	23×20×16	132.8	270.0	5.49	31.18	5.49	31.18	7.33	6.00	15.6
MSR55LE								10.60	55.58	10.60	55.58	10.28	7.90	
MSR65LE	63	52	75	35	26×22×18	277.0	624.0	22.50	117.87	22.50	117.87	20.02	17.6	22.4

Ps. 備註

· 單*→單滑塊；雙*→雙滑塊緊密接觸