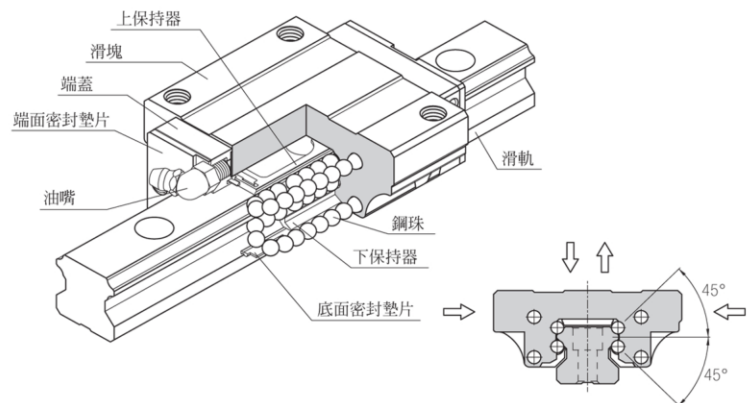


## · 產品構造



## · 產品特性

MSA、MSB系列線性滑軌採用4列圓弧接觸式及45°接觸角的鋼珠列設計，提供徑向、反徑向及橫方向四方向的相同額定負荷能力，無論X、Y、Z等軸的各種安裝方式都可以使用，並且可在維持低摩擦阻力情況下均勻的施以預壓，增強四個受力方向的剛性，特別適合高精度與高負荷的運動方式

專利的潤滑油路設計，能夠均勻的將潤滑油脂注入每個循環迴路，無論各種安裝方式都可以獲得最佳的潤滑效果，並且提昇整體的行走順暢度與使用壽命，實現高精度、高可靠性及平滑穩定的直線運動需求

## 高剛性，四方向等負荷設計

滑塊的高剛性斷面設計與4列鋼珠45°圓弧接觸角的设计，除了提供徑向、反徑向及橫方向四方向的相同額定負荷能力，並且能夠施加足夠的預壓增強其剛性，適合各種安裝方式的應用

## 具自動調心能力

正面組合 (DF組合) 的圓弧溝槽設計，使其具有自動調心的能力，即使給予預壓也能夠吸收安裝誤差，並維持平滑穩定、高精度的直線運動

## 行走順暢度佳，低噪音

簡單圓滑的鋼珠迴流路徑設計，並採用耐衝擊的強化合成樹脂之鋼珠循環配件，運轉順暢度佳，噪音度低

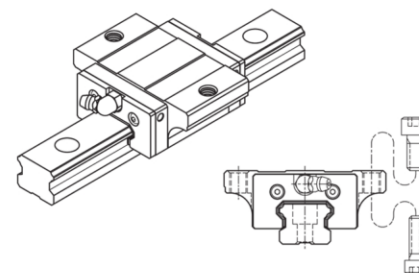
## 具互換之特性

在嚴密的製造精度管控下，尺寸能夠維持在穩定的公差內，所以對於互換型線性滑軌，組裝時可將滑塊任意配裝在同型號的滑軌上，並且保持其相同的順暢度、預壓及精度，組裝與維修最容易

## · 滑塊型式

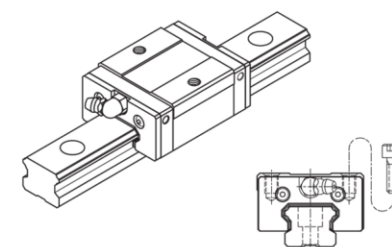
中負荷型

MSB□TE



除了可從滑塊的上面進行裝配外，同時又適用於工作台無法安裝螺栓用貫穿孔的狀況下，從滑塊的底面往上進行裝配

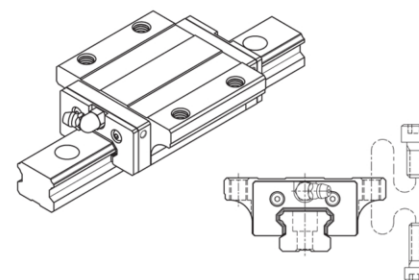
MSB□TS



縮小滑塊的寬度，可從滑塊的上面進行裝配

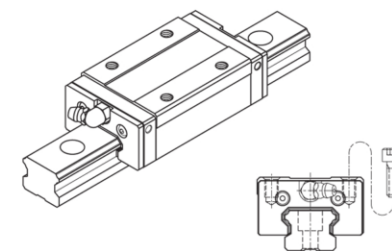
重負荷型

MSB□E



與MSB□TE型具有相同斷面尺寸，增加滑塊的長度，並增加負荷鋼珠數，提昇整體的負荷能力

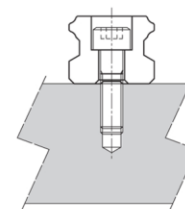
MSB□S



與MSB□TS型具有相同斷面尺寸，增加滑塊的長度，並增加負荷鋼珠數，提昇整體的負荷能力

## · 滑軌型式

沉頭孔型 (R, U)



螺紋孔型 (T)

