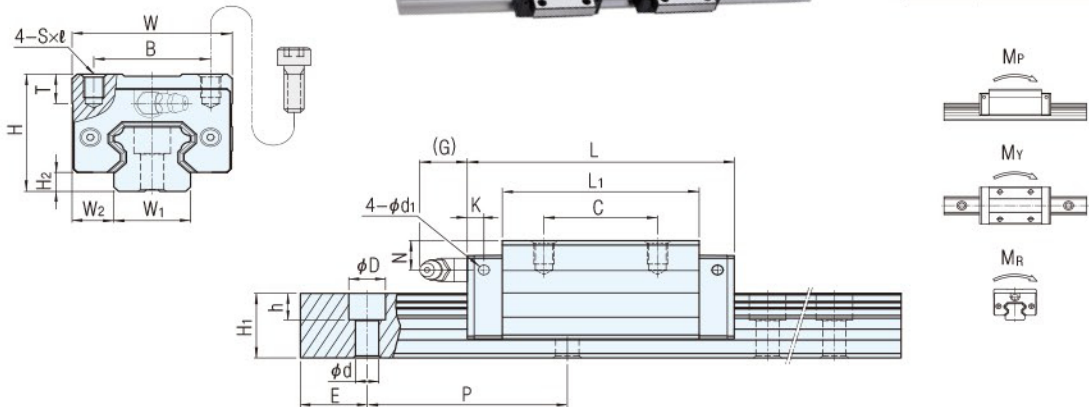


軌道	滑塊
材質	材質
軸承鋼	軸承鋼, 工程塑膠



型號	外形尺寸					滑塊尺寸									
	高度 H	寬度 W	長度 L	W ₂	H ₂	B	C	S×l	L ₁	T	N	G	K	d ₁	油嘴規格
MSA15S	28	34	56.3	9.5	4.2	26	26	M4×5	39.3	7.2	8.3	7	3.2	3.3	G-M4
MSA20S	30	44	72.9	12	5	32	36	M5×6	51.3	8	5	12	5.8	3.3	G-M6
MSA20LS			88.8						67.2						
MSA25S	40	48	81.6	12.5	6.5	35	35	M6×8	59	10	10	12	5.8	3.3	G-M6
MSA25LS			100.6						78						
MSA30S	45	60	97	16	8	40	40	M8×10	71.4	11.7	10	12	6.5	3.3	G-M6
MSA30LS			119.2						93.6						
MSA35S	55	70	111.2	18	9.5	50	50	M8×12	81	12.7	15	11.5	8.6	3.3	G-M6
MSA35LS			136.6						106.4						
MSA45S	70	86	137.7	20.5	10	60	60	M10×17	102.5	16	20	13.5	10.6	3.3	G-PT 1/8
MSA45LS			169.5						134.3						
MSA55S	80	100	161.5	23.5	13	75	75	M12×18	119.5	18	21	13.5	8.6	3.3	G-PT 1/8
MSA55LS			199.5						157.5						
MSA65S	90	126	199	31.5	15	76	70	M16×20	149	23	19	13.5	8.6	3.3	G-PT 1/8
MSA65LS			253						203						

型號	滑軌尺寸				D×h×d	基本額定負荷		容許靜力矩				重量		
	寬度 W ₁	高度 H ₁	節距 P	E std.		動負荷 C	靜負荷 C ₀	M _p kN-m		M _y kN-m		M _R kN-m	滑塊 kg	滑軌 kg/m
								單*	雙*	單*	雙*			
MSA15S	15	15	60	20	7.5×5.3×4.5	11.8	18.9	0.12	0.68	0.12	0.68	0.14	0.18	1.5
MSA20S	20	18	60	20	9.5×8.5×6	19.2	29.5	0.23	1.42	0.23	1.42	0.29	0.30	2.4
MSA20LS						23.3	39.3	0.39	2.23	0.39	2.23	0.38	0.39	
MSA25S	23	22	60	20	11×9×7	28.1	42.4	0.39	2.20	0.39	2.20	0.48	0.52	3.4
MSA25LS						34.4	56.6	0.67	3.52	0.67	3.52	0.63	0.68	
MSA30S	28	26	80	20	14×12×9	39.2	57.8	0.62	3.67	0.62	3.67	0.79	0.86	4.8
MSA30LS						47.9	77.0	1.07	5.81	1.07	5.81	1.05	1.12	
MSA35S	34	29	80	20	14×12×9	52.0	75.5	0.93	5.47	0.93	5.47	1.25	1.45	6.6
MSA35LS						63.6	100.6	1.60	8.67	1.60	8.67	1.67	1.90	
MSA45S	45	38	105	22.5	20×17×14	83.8	117.9	1.81	10.67	1.81	10.67	2.57	2.83	11.5
MSA45LS						102.4	157.3	3.13	16.95	3.13	16.95	3.43	3.70	
MSA55S	53	44	120	30	23×20×16	123.6	169.8	3.13	17.57	3.13	17.57	4.50	4.12	15.5
MSA55LS						151.1	226.4	5.40	28.11	5.40	28.11	6.00	4.91	
MSA65S	63	53	150	35	26×22×18	198.8	265.3	6.11	33.71	6.11	33.71	8.36	6.43	21.9
MSA65LS						253.5	375.9	11.84	57.32	11.84	57.32	11.84	8.76	

備註

- 單*→單滑塊；雙*→雙滑塊緊密接觸
- 滾珠型系列線性滑軌基本額定動負荷的額定疲勞壽命為50km，將50km的額定疲勞壽命的C換算成100km的額定疲勞壽命的C₁₀₀，可利用右式C=C₁₀₀×1.26