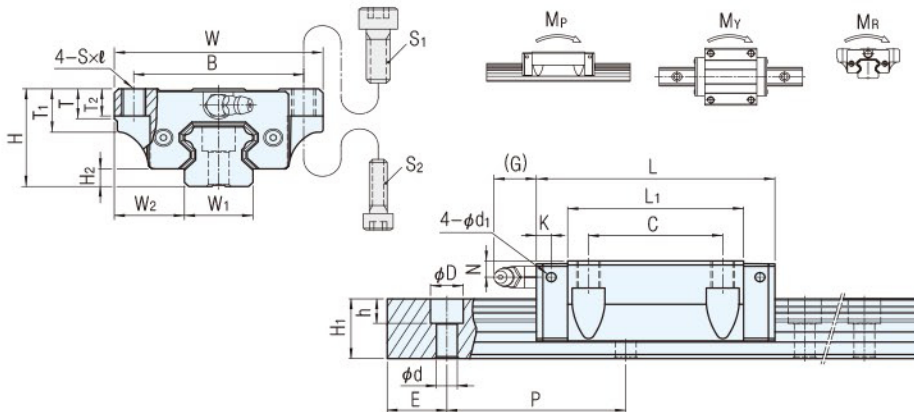




軌道	滑塊
材質	材質
軸承鋼	軸承鋼, 工程塑膠



型號	螺栓規格	
	S <sub>1</sub>	S <sub>2</sub>
MSA15	M5	M4
MSA20	M6	M5
MSA25	M8	M6
MSA30	M10	M8
MSA35	M10	M8
MSA45	M12	M10
MSA55	M14	M12
MSA65	M16	M14

型號	外形尺寸					滑塊尺寸											油嘴規格
	高度 H	寬度 W	長度 L	W <sub>2</sub>	H <sub>2</sub>	B	C	S×ℓ	L <sub>1</sub>	T	T <sub>1</sub>	T <sub>2</sub>	N	G	K	d <sub>1</sub>	
MSA15E	24	47	56.3	16	4.2	38	30	M5×7	39.3	7	11	7	4.3	7	3.2	3.3	G-M4
MSA20E	30	63	72.9	21.5	5	53	40	M6×10	51.3	7	10	10	5	12	5.8	3.3	G-M6
MSA20LE			88.8						67.2								
MSA25E	36	70	81.6	23.5	6.5	57	45	M8×10	59	11	16	10	6	12	5.8	3.3	G-M6
MSA25LE			100.6						78								
MSA30E	42	90	97	31	8	72	52	M10×10	71.4	11	18	10	7	12	6.5	3.3	G-M6
MSA30LE			119.2						93.6								
MSA35E	48	100	111.2	33	9.5	82	62	M10×13	81	13	21	13	8	11.5	8.6	3.3	G-M6
MSA35LE			136.6						106.4								
MSA45E	60	120	137.7	37.5	10	100	80	M12×15	102.5	13	25	15	10	13.5	10.6	3.3	G-PT 1/8
MSA45LE			169.5						134.3								
MSA55E	70	140	161.5	43.5	13	116	95	M14×17	119.5	19	32	17	11	13.5	8.6	3.3	G-PT 1/8
MSA55LE			199.5						157.5								
MSA65E	90	170	199	53.5	15	142	110	M16×23	149	21.5	37	23	19	13.5	8.6	3.3	G-PT 1/8
MSA65LE			253						203								

型號	滑軌尺寸				基本額定負荷		容許靜力矩						重量	
	寬度 W <sub>1</sub>	高度 H <sub>1</sub>	節距 P	E std.	D×h×d	動負荷 C kN	靜負荷 C <sub>0</sub> kN	M <sub>p</sub> kN-m		M <sub>y</sub> kN-m		M <sub>R</sub> kN-m	滑塊 kg	滑軌 kg/m
								單*	雙*	單*	雙*			
MSA15E	15	15	60	20	7.5×5.3×4.5	11.8	18.9	0.12	0.68	0.12	0.68	0.14	0.18	1.5
MSA20E	20	18	60	20	9.5×8.5×6	19.2	29.5	0.23	1.42	0.23	1.42	0.29	0.40	2.4
MSA20LE						23.3	39.3	0.39	2.23	0.39	2.23	0.38	0.52	
MSA25E	23	22	60	20	11×9×7	28.1	42.4	0.39	2.20	0.39	2.20	0.48	0.62	3.4
MSA25LE						34.4	56.6	0.67	3.52	0.67	3.52	0.63	0.82	
MSA30E	28	26	80	20	14×12×9	39.2	57.8	0.62	3.67	0.62	3.67	0.79	1.09	4.8
MSA30LE						47.9	77.0	1.07	5.81	1.07	5.81	1.05	1.43	
MSA35E	34	29	80	20	14×12×9	52.0	75.5	0.93	5.47	0.93	5.47	1.25	1.61	6.6
MSA35LE						63.6	100.6	1.60	8.67	1.60	8.67	1.67	2.11	
MSA45E	45	38	105	22.5	20×17×14	83.8	117.9	1.81	10.67	1.81	10.67	2.57	2.98	11.5
MSA45LE						102.4	157.3	3.13	16.95	3.13	16.95	3.43	3.90	
MSA55E	53	44	120	30	23×20×16	123.6	169.8	3.13	17.57	3.13	17.57	4.50	4.17	15.5
MSA55LE						151.1	226.4	5.40	28.11	5.40	28.11	6.00	5.49	
MSA65E	63	53	150	35	26×22×18	198.8	265.3	6.11	33.71	6.11	33.71	8.36	8.73	21.9
MSA65LE						253.5	375.9	11.84	57.32	11.84	57.32	11.84	11.89	

### 備註

- 單\*→單滑塊；雙\*→雙滑塊緊密接觸
- 滾珠型系列線性滑軌基本額定動負荷的額定疲勞壽命為50km，將50km的額定疲勞壽命的C換算成100km的額定疲勞壽命的C<sub>100</sub>，可利用右式C=C<sub>100</sub>×1.26