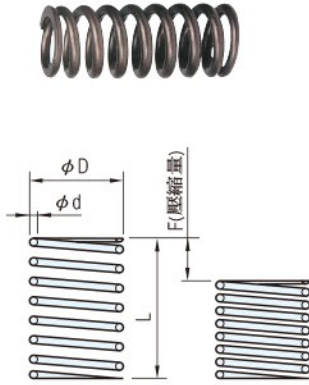


RoHS



彈簧定數(K)

規格 D	AY	AR	AF	AL	AT	AM	AH	AB	
2				0.5					
3	N/mm 0.1				N/mm 1.5	N/mm 2.0	2.9	3.9	
4								4.9	
5									
6	N/mm 0.2	N/mm 0.3	N/mm 0.5	N/mm 1.0	N/mm 2.0	N/mm 2.9	N/mm 5.9	N/mm 9.8	
8									
10									
12									
13	N/mm 0.5	N/mm 1.0	N/mm 2.9	N/mm 3.9	N/mm 4.9	N/mm 14.7	N/mm 19.6	29.4	
14									
16									
18									
20									
22									
27							N/mm 29.4		
Fmax	F=LX75%	F=LX60%	F=LX45%	F=LX40%	F=LX40%	F=LX35%	F=LX30%	F=LX25%	

■ AY:Fmax(容許壓縮量)=LX75%

K	D		L	
±10%	≤13	>13	≤50	≥55
	+0	+0	±1.5	±2.5
	-0.5	-0.8		

材質	顏色
SWP	本色

品號		d	密著長	F	荷重	單價	品號		d	密著長	F	荷重	單價	品號		d	密著長	F	荷重	單價				
TYPE	D-L	mm	mm	max	N/max		TYPE	D-L	mm	mm	max	N/max		TYPE	D-L	mm	mm	max	N/max					
AY	03-05	0.16	1.0	3.75	0.38	•	AY	08-20	0.40	3.5	15.0	1.50	•	AY	16-40	0.85	9.0	30.0	6.00					
	10	0.20	2.0	7.5	0.75			25	0.40	3.5	18.7	1.87			45	0.85	9.0	33.7	6.74					
	15	0.23	3.6	11.2	1.12			30	0.45	5.7	22.5	2.25			50	0.90	11.3	37.5	7.50					
	20	0.23	3.6	15.0	1.50			35	0.45	5.7	26.2	2.62			55	0.90	11.3	41.2	8.24					
	25	0.25	5.5	18.7	1.87			40	0.45	5.7	30.0	3.00			60	0.90	11.3	45.0	9.00					
	30	0.26	6.5	22.5	2.25			45	0.45	5.7	33.7	3.37			65	0.90	11.3	48.7	9.74					
AY	04-05	0.20	1.1	3.75	0.38	•	AY	50	0.50	9.0	37.5	3.75	•	AY	70	0.90	11.3	52.5	10.50					
	10	0.23	1.9	7.5	0.75			55	0.50	9.0	41.2	4.12			•									
	15	0.23	1.9	11.2	1.12			60	0.50	9.0	45.0	4.50												
	20	0.25	2.7	15.0	1.50			65	0.50	9.0	48.7	4.87												
	25	0.29	5.0	18.7	1.87			70	0.50	9.0	52.5	5.25												
	30	0.29	5.0	22.5	2.25			AY	10-15	0.50	3.0	11.2				2.24								
35	0.32	7.7	26.2	2.62	20	0.55	4.6		15.0	3.00														
40	0.32	7.7	30.0	3.00	25	0.55	4.6		18.7	3.74														
AY	05-10	0.25	1.7	7.5	0.75	•	AY		30	0.60	6.6	22.5	4.50	•	AY	40	0.65	9.1	30.0	6.00				
	15	0.25	1.7	11.2	1.12				35	0.60	6.6	26.2	5.24											
	20	0.30	3.2	15.0	1.50				40	0.65	9.1	30.0	6.00											
	25	0.30	3.2	18.7	1.87			45	0.65	9.1	33.7	6.74												
	30	0.35	6.3	22.5	2.25			50	0.65	9.1	37.5	7.50												
	35	0.35	6.3	26.2	2.62			55	0.70	12.6	41.2	8.24												
AY	40	0.38	9.2	30.0	3.00	•	AY	60	0.70	12.6	45.0	9.00	•	AY	65	0.70	12.6	48.7	9.74					
	45	0.38	9.2	33.7	3.37			65	0.70	12.6	48.7	9.74												
	50	0.38	9.2	37.5	3.75			70	0.70	12.6	52.5	10.50												
	AY	06-10	0.30	2.1	7.5			0.75	•	AY	13-20	0.60			3.9	15.0	3.00	•	AY	16-20	0.65	3.6	15.0	3.00
		15	0.32	2.8	11.2			1.12			25	0.65			5.1	18.7	3.74							
		20	0.32	2.8	15.0			1.50			30	0.65			5.1	22.5	4.50							
		25	0.35	4.1	18.7			1.87			35	0.70			6.7	26.2	5.24							
		30	0.38	5.6	22.5			2.25			40	0.75			8.7	30.0	6.00							
		35	0.38	5.6	26.2			2.62			45	0.75			8.7	33.7	6.74							
		40	0.40	7.2	30.0			3.00			50	0.80			11.6	37.5	7.50							
45		0.40	7.2	33.7	3.37	55	0.80	11.6			41.2	8.24												
50		0.40	7.2	37.5	3.75	60	0.80	11.6			45.0	9.00												
55		0.45	12.2	41.2	4.12	65	0.85	15.3			48.7	9.74												
60	0.45	12.2	45.0	4.50	70	0.85	15.3	52.5	10.50															
AY	08-10	0.35	2.1	7.5	0.75	•	AY	25	0.70	4.6	18.7	3.74	•	AY	30	0.75	5.7	22.5	4.50					
	15	0.38	3.0	11.2	1.12			35	0.80	7.0	26.2	5.24												

訂貨： 交期： 天
AY03-05

PS. 備註

- 荷重(N)=定數(N/mm)×壓縮量(mm)
- 密著長是參考值,製作時會有少許差異
- AY規格全系列兩端面無研磨
- 耐熱溫度80°C
- 1N=0.101972 kgf
- 非標準規格彈簧訂購請參考本單元底頁