

平直可調節張力手柄壓鑄鋅，襯套/鋼製螺桿

規格

手柄

壓鑄鋅

粉末塗層

黑色, RAL 9005, 紋理飾面 **SW**銀

色, RAL 9006, 紋理飾面 **SR**

戴帽

塑料

- 黑色 SW

- 淺灰色 SR

埋頭螺釘

不銹鋼

- 化學染黑 SW

- 本色 SR

螺紋襯套/帶孔襯套

鋼製, 染黑處理

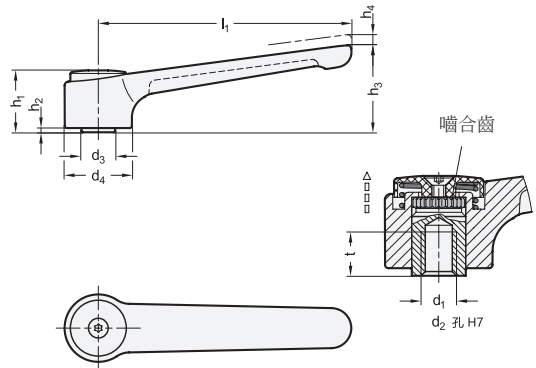


信息

GN 126 平直可調節張力手柄以低高度及時尚優雅的設計為特點。對於空間受到限制的位置或有特定手柄位置要求的應用場合是理想的選擇。螺紋嵌件/帶孔襯套附著在帶鋸齒的手柄上。

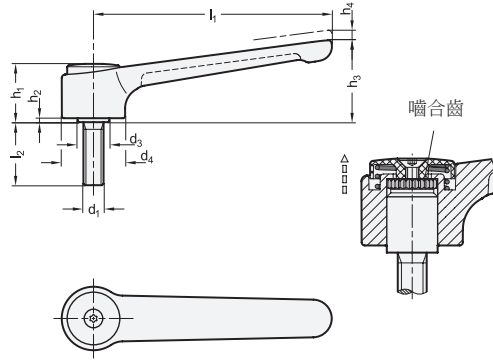
抬起手柄桿，脫開夾緊裝置齒狀件，使其轉動至理想的夾緊位置。

“釋放”手柄桿，齒狀件自動重新嚙合。



GN 126-襯套

說明	l1	d1	d2 H7	d3	d4	h1	h2	h3	h4	t	⚖
GN 126-120-M8-SW	120	M 8	-	16	32	29.5	2	41.5	2.5	14	31
GN 126-120-M8-SR	120	M 8	-	16	32	29.5	2	41.5	2.5	14	31
GN 126-120-M10-SW	120	M 10	-	16	32	29.5	2	41.5	2.5	14	28
GN 126-120-M10-SR	120	M 10	-	16	32	29.5	2	41.5	2.5	14	28
GN 126-120-M12-SW	120	M 12	-	16	32	29.5	2	41.5	2.5	14	30
GN 126-120-M12-SR	120	M 12	-	16	32	29.5	2	41.5	2.5	14	30
GN 126-145-M12-SW	145	M 12	-	23	40	42	4	56	4	22	17
GN 126-145-M12-SR	145	M 12	-	23	40	42	4	56	4	22	17
GN 126-145-M16-SW	145	M 16	-	23	40	42	4	56	4	22	20
GN 126-145-M16-SR	145	M 16	-	23	40	42	4	56	4	22	20
GN 126-120-B8-SW	120	-	B 8	16	32	29.5	2	41.5	2.5	14	32
GN 126-120-B8-SR	120	-	B 8	16	32	29.5	2	41.5	2.5	14	32
GN 126-120-B10-SW	120	-	B 10	16	32	29.5	2	41.5	2.5	14	28
GN 126-120-B10-SR	120	-	B 10	16	32	29.5	2	41.5	2.5	14	28
GN 126-145-B12-SW	145	-	B 12	23	40	42	4	56	4	22	90
GN 126-145-B12-SR	145	-	B 12	23	40	42	4	56	4	22	90
GN 126-145-B16-SW	145	-	B 16	23	40	42	4	56	4	22	92
GN 126-145-B16-SR	145	-	B 16	23	40	42	4	56	4	22	92



GN 126-螺桿

說明	l1	d1	l2	d3	d4	h1	h2	h3	h4	△
GN 126-120-M10-20-SR	120	M 10	20	16	32	29.5	2	41.5	2.5	47
GN 126-120-M10-20-SW	120	M 10	20	16	32	29.5	2	41.5	2.5	47
GN 126-120-M10-25-SR	120	M 10	25	16	32	29.5	2	41.5	2.5	49
GN 126-120-M10-25-SW	120	M 10	25	16	32	29.5	2	41.5	2.5	49
GN 126-120-M10-32-SR	120	M 10	32	16	32	29.5	2	41.5	2.5	50
GN 126-120-M10-32-SW	120	M 10	32	16	32	29.5	2	41.5	2.5	50
GN 126-120-M10-40-SR	120	M 10	40	16	32	29.5	2	41.5	2.5	56
GN 126-120-M10-40-SW	120	M 10	40	16	32	29.5	2	41.5	2.5	56
GN 126-120-M10-50-SR	120	M 10	50	16	32	29.5	2	41.5	2.5	61
GN 126-120-M10-50-SW	120	M 10	50	16	32	29.5	2	41.5	2.5	61
GN 126-120-M10-63-SR	120	M 10	63	16	32	29.5	2	41.5	2.5	67
GN 126-120-M10-63-SW	120	M 10	63	16	32	29.5	2	41.5	2.5	67
GN 126-120-M10-80-SR	120	M 10	80	16	32	29.5	2	41.5	2.5	76
GN 126-120-M10-80-SW	120	M 10	80	16	32	29.5	2	41.5	2.5	76
GN 126-120-M12-20-SR	120	M 12	20	16	32	29.5	2	41.5	2.5	80
GN 126-120-M12-20-SW	120	M 12	20	16	32	29.5	2	41.5	2.5	80
GN 126-120-M12-25-SR	120	M 12	25	16	32	29.5	2	41.5	2.5	55
GN 126-120-M12-25-SW	120	M 12	25	16	32	29.5	2	41.5	2.5	55
GN 126-120-M12-32-SR	120	M 12	32	16	32	29.5	2	41.5	2.5	60
GN 126-120-M12-32-SW	120	M 12	32	16	32	29.5	2	41.5	2.5	60
GN 126-120-M12-40-SR	120	M 12	40	16	32	29.5	2	41.5	2.5	66
GN 126-120-M12-40-SW	120	M 12	40	16	32	29.5	2	41.5	2.5	66
GN 126-120-M12-50-SR	120	M 12	50	16	32	29.5	2	41.5	2.5	73
GN 126-120-M12-50-SW	120	M 12	50	16	32	29.5	2	41.5	2.5	73
GN 126-120-M12-63-SR	120	M 12	63	16	32	29.5	2	41.5	2.5	81
GN 126-120-M12-63-SW	120	M 12	63	16	32	29.5	2	41.5	2.5	81
GN 126-120-M12-80-SR	120	M 12	80	16	32	29.5	2	41.5	2.5	93
GN 126-120-M12-80-SW	120	M 12	80	16	32	29.5	2	41.5	2.5	93
GN 126-145-M12-32-SR	145	M 12	32	23	40	42	4	56	4	137
GN 126-145-M12-32-SW	145	M 12	32	23	40	42	4	56	4	137
GN 126-145-M12-40-SR	145	M 12	40	23	40	42	4	56	4	143
GN 126-145-M12-40-SW	145	M 12	40	23	40	42	4	56	4	143
GN 126-145-M12-50-SR	145	M 12	50	23	40	42	4	56	4	150
GN 126-145-M12-50-SW	145	M 12	50	23	40	42	4	56	4	150
GN 126-145-M12-63-SR	145	M 12	63	23	40	42	4	56	4	158
GN 126-145-M12-63-SW	145	M 12	63	23	40	42	4	56	4	158
GN 126-145-M12-80-SR	145	M 12	80	23	40	42	4	56	4	170
GN 126-145-M12-80-SW	145	M 12	80	23	40	42	4	56	4	170
GN 126-145-M16-32-SR	145	M 16	32	23	40	42	4	56	4	152
GN 126-145-M16-32-SW	145	M 16	32	23	40	42	4	56	4	152
GN 126-145-M16-40-SR	145	M 16	40	23	40	42	4	56	4	163
GN 126-145-M16-40-SW	145	M 16	40	23	40	42	4	56	4	163
GN 126-145-M16-50-SR	145	M 16	50	23	40	42	4	56	4	175
GN 126-145-M16-50-SW	145	M 16	50	23	40	42	4	56	4	175
GN 126-145-M16-63-SR	145	M 16	63	23	40	42	4	56	4	194
GN 126-145-M16-63-SW	145	M 16	63	23	40	42	4	56	4	194
GN 126-145-M16-80-SR	145	M 16	80	23	40	42	4	56	4	216
GN 126-145-M16-80-SW	145	M 16	80	23	40	42	4	56	4	216