

平直可調節張力手柄

壓鑄鋅，襯套/不銹鋼螺桿

規格

手柄

壓鑄鋅

粉末塗層

黑色, RAL 9005, 紋理飾面 **SW**銀

色, RAL 9006, 紋理飾面 **SR**

戴帽

塑料

- 黑色 SW

- 淺灰色SR

埋頭螺釘

不銹鋼

- 化學染黑 SW

- 本色 SR

螺紋襯套/帶孔襯套

不銹鋼 AISI 303

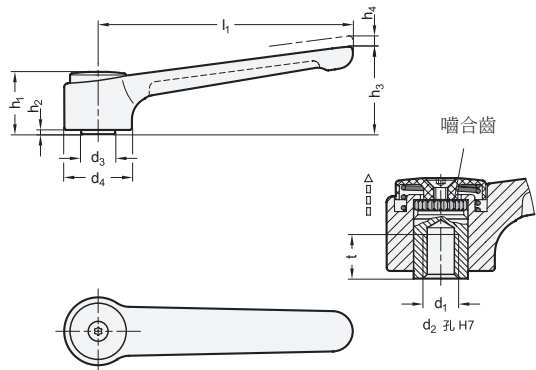


信息

GN 126.1 平直可調節張力手柄以低高度及時尚優雅的設計為特點。對於空間受到限制的位置或有特定手柄位置要求的應用場合は理想的選擇。螺紋嵌件/帶孔襯套附著在帶鋸齒的手柄上。

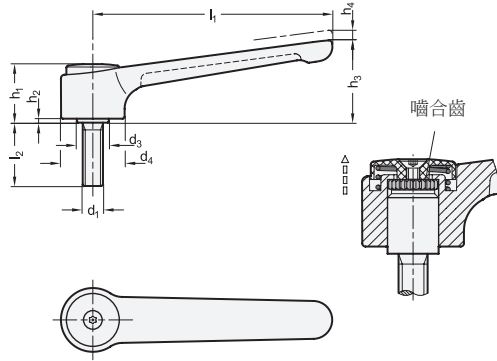
抬起手柄桿，脫開夾緊裝置齒狀件，使其轉動至理想的夾緊位置。

“釋放”手柄桿，齒狀件自動重新嚙合。



GN 126.1-襯套

說明	l1	d1	d2 H7	d3	d4	h1	h2	h3	h4	t	△
GN 126.1-120-M8-SW	120	M 8	-	16	32	29.5	2	41.5	2.5	14	31
GN 126.1-120-M8-SR	120	M 8	-	16	32	29.5	2	41.5	2.5	14	31
GN 126.1-120-M10-SW	120	M 10	-	16	32	29.5	2	41.5	2.5	14	28
GN 126.1-120-M10-SR	120	M 10	-	16	32	29.5	2	41.5	2.5	14	28
GN 126.1-120-M12-SW	120	M 12	-	16	32	29.5	2	41.5	2.5	14	30
GN 126.1-120-M12-SR	120	M 12	-	16	32	29.5	2	41.5	2.5	14	30
GN 126.1-145-M12-SW	145	M 12	-	23	40	42	4	56	4	22	17
GN 126.1-145-M12-SR	145	M 12	-	23	40	42	4	56	4	22	17
GN 126.1-145-M16-SW	145	M 16	-	23	40	42	4	56	4	22	20
GN 126.1-145-M16-SR	145	M 16	-	23	40	42	4	56	4	22	20
GN 126.1-120-B8-SW	120	-	B 8	16	32	29.5	2	41.5	2.5	14	32
GN 126.1-120-B8-SR	120	-	B 8	16	32	29.5	2	41.5	2.5	14	32
GN 126.1-120-B10-SW	120	-	B 10	16	32	29.5	2	41.5	2.5	14	28
GN 126.1-120-B10-SR	120	-	B 10	16	32	29.5	2	41.5	2.5	14	28
GN 126.1-145-B12-SW	145	-	B 12	23	40	42	4	56	4	22	90
GN 126.1-145-B12-SR	145	-	B 12	23	40	42	4	56	4	22	90
GN 126.1-145-B16-SW	145	-	B 16	23	40	42	4	56	4	22	92
GN 126.1-145-B16-SR	145	-	B 16	23	40	42	4	56	4	22	92



GN 126.1-螺桿

說明	l1	d1	l2	d3	d4	h1	h2	h3	h4	△
GN 126.1-120-M10-20-SR	120	M10	20	16	32	29.5	2	41.5	2.5	47
GN 126.1-120-M10-20-SW	120	M10	20	16	32	29.5	2	41.5	2.5	47
GN 126.1-120-M10-25-SR	120	M10	25	16	32	29.5	2	41.5	2.5	49
GN 126.1-120-M10-25-SW	120	M10	25	16	32	29.5	2	41.5	2.5	49
GN 126.1-120-M10-32-SR	120	M10	32	16	32	29.5	2	41.5	2.5	50
GN 126.1-120-M10-32-SW	120	M10	32	16	32	29.5	2	41.5	2.5	50
GN 126.1-120-M10-40-SR	120	M10	40	16	32	29.5	2	41.5	2.5	56
GN 126.1-120-M10-40-SW	120	M10	40	16	32	29.5	2	41.5	2.5	56
GN 126.1-120-M10-50-SR	120	M10	50	16	32	29.5	2	41.5	2.5	61
GN 126.1-120-M10-50-SW	120	M10	50	16	32	29.5	2	41.5	2.5	61
GN 126.1-120-M10-63-SR	120	M10	63	16	32	29.5	2	41.5	2.5	67
GN 126.1-120-M10-63-SW	120	M10	63	16	32	29.5	2	41.5	2.5	67
GN 126.1-120-M10-80-SR	120	M10	80	16	32	29.5	2	41.5	2.5	76
GN 126.1-120-M10-80-SW	120	M10	80	16	32	29.5	2	41.5	2.5	76
GN 126.1-120-M12-20-SR	120	M12	20	16	32	29.5	2	41.5	2.5	80
GN 126.1-120-M12-20-SW	120	M12	20	16	32	29.5	2	41.5	2.5	80
GN 126.1-120-M12-25-SR	120	M12	25	16	32	29.5	2	41.5	2.5	55
GN 126.1-120-M12-25-SW	120	M12	25	16	32	29.5	2	41.5	2.5	55
GN 126.1-120-M12-32-SR	120	M12	32	16	32	29.5	2	41.5	2.5	60
GN 126.1-120-M12-32-SW	120	M12	32	16	32	29.5	2	41.5	2.5	60
GN 126.1-120-M12-40-SR	120	M12	40	16	32	29.5	2	41.5	2.5	66
GN 126.1-120-M12-40-SW	120	M12	40	16	32	29.5	2	41.5	2.5	66
GN 126.1-120-M12-50-SR	120	M12	50	16	32	29.5	2	41.5	2.5	73
GN 126.1-120-M12-50-SW	120	M12	50	16	32	29.5	2	41.5	2.5	73
GN 126.1-120-M12-63-SR	120	M12	63	16	32	29.5	2	41.5	2.5	81
GN 126.1-120-M12-63-SW	120	M12	63	16	32	29.5	2	41.5	2.5	81
GN 126.1-120-M12-80-SR	120	M12	80	16	32	29.5	2	41.5	2.5	93
GN 126.1-120-M12-80-SW	120	M12	80	16	32	29.5	2	41.5	2.5	93
GN 126.1-145-M12-32-SR	145	M12	32	23	40	42	4	56	4	137
GN 126.1-145-M12-32-SW	145	M12	32	23	40	42	4	56	4	137
GN 126.1-145-M12-40-SR	145	M12	40	23	40	42	4	56	4	143
GN 126.1-145-M12-40-SW	145	M12	40	23	40	42	4	56	4	143
GN 126.1-145-M12-50-SR	145	M12	50	23	40	42	4	56	4	150
GN 126.1-145-M12-50-SW	145	M12	50	23	40	42	4	56	4	150
GN 126.1-145-M12-63-SR	145	M12	63	23	40	42	4	56	4	158
GN 126.1-145-M12-63-SW	145	M12	63	23	40	42	4	56	4	158
GN 126.1-145-M12-80-SR	145	M12	80	23	40	42	4	56	4	170
GN 126.1-145-M12-80-SW	145	M12	80	23	40	42	4	56	4	170
GN 126.1-145-M16-32-SR	145	M16	32	23	40	42	4	56	4	152
GN 126.1-145-M16-32-SW	145	M16	32	23	40	42	4	56	4	152
GN 126.1-145-M16-40-SR	145	M16	40	23	40	42	4	56	4	163
GN 126.1-145-M16-40-SW	145	M16	40	23	40	42	4	56	4	163
GN 126.1-145-M16-50-SR	145	M16	50	23	40	42	4	56	4	175
GN 126.1-145-M16-50-SW	145	M16	50	23	40	42	4	56	4	175
GN 126.1-145-M16-63-SR	145	M16	63	23	40	42	4	56	4	194
GN 126.1-145-M16-63-SW	145	M16	63	23	40	42	4	56	4	194
GN 126.1-145-M16-80-SR	145	M16	80	23	40	42	4	56	4	216
GN 126.1-145-M16-80-SW	145	M16	80	23	40	42	4	56	4	216