

調整式把手 · 軸向由不銹鋼軸承，帶螺絲 EH 24420.

產品描述

調整式把手具有不銹鋼入子，適合多種應用，例如：醫療環境，化學工廠等。

軸向軸承的優點：

- 降低表面的磨擦力，具有雙倍夾持力量。
- 固定表面位置保護工件。
- 較高的預壓力，例：牙部，可以減少設定。

材質

把手

- 鋅壓鑄，塑料塗裝，橙色 (接近色號 RAL 2004)，無光澤
- 鋅合金壓鑄、塑料塗層、黑色，近似 RAL 9005 亞光結構

內部零件

- 不銹鋼

螺絲

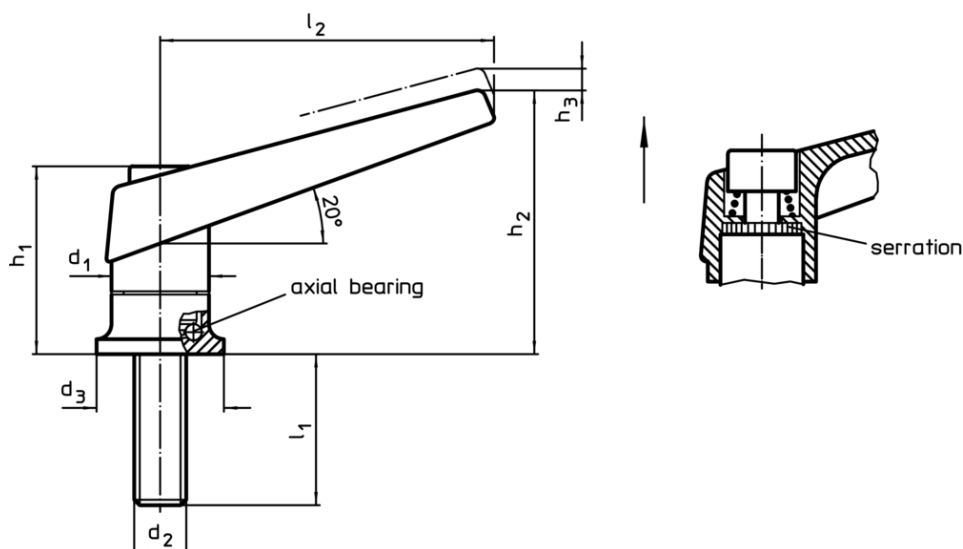
- 不銹鋼

操作

藉由舉起控制桿，鋸齒脫開。桿可以定位在由鋸齒。在鬆開桿時，細齒將自動重新嚙合。



圖面

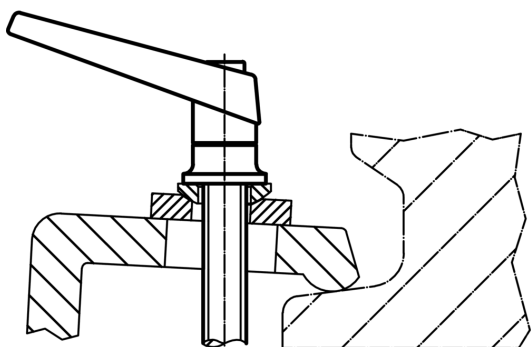


訂單資訊

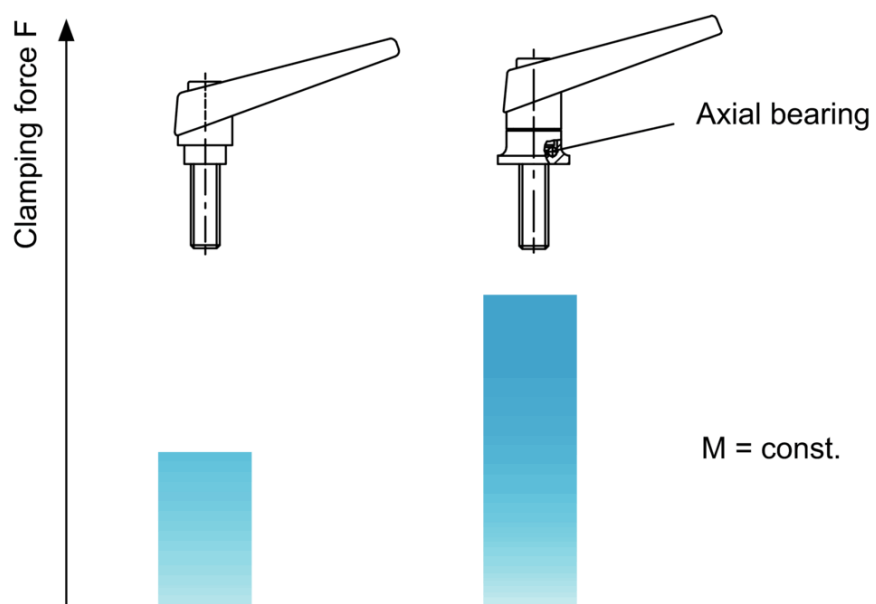
d ₁	d ₂	l ₁	d ₃	尺寸				[g]	品號
				h ₁	h ₂	h ₃	l ₂		
[mm]									
橘色									
18	M 6	20	24	34,5	50	3,0	62	96	24420.1030
18	M 6	27	24	34,5	50	3,0	62	99	24420.1050
22	M 8	21	25	39,5	56	3,5	74	148	24420.1130
22	M 8	36	25	39,5	56	3,5	74	152	24420.1150
25	M10	29	30	46,5	66	4,0	89	227	24420.1230
25	M10	47	30	46,5	66	4,0	89	239	24420.1250
30	M12	34	35	56,5	82	5,0	108	404	24420.1330
30	M12	50	35	56,5	82	5,0	108	419	24420.1346
30	M12	57	35	56,5	82	5,0	108	420	24420.1350
30	M12	65	35	56,5	82	5,0	108	430	24420.1364
30	M12	85	35	56,5	82	5,0	108	444	24420.1384
黑色									
18	M 6	20	24	34,5	50	3,0	62	93	24420.1032
18	M 6	27	24	34,5	50	3,0	62	98	24420.1052
22	M 8	21	25	39,5	56	3,5	74	148	24420.1132

d ₁	d ₂	l ₁	d ₃	尺寸				[g]	品號
				h ₁	h ₂	h ₃	l ₂		
22	M 8	36	25	39,5	56	3,5	74	153	24420.1152
25	M10	29	30	46,5	66	4,0	89	230	24420.1232
25	M10	47	30	46,5	66	4,0	89	239	24420.1252
30	M12	34	35	56,5	82	5,0	108	404	24420.1332
30	M12	50	35	56,5	82	5,0	108	414	24420.1348
30	M12	57	35	56,5	82	5,0	108	423	24420.1352
30	M12	65	35	56,5	82	5,0	108	429	24420.1366
30	M12	85	35	56,5	82	5,0	108	444	24420.1386

應用範例



Increase of clamping force with axial bearing
(while manual force is unchanged)



遵守

符合 RoHS

含鉛 - 符合例外 6a / 6b / 6c

含有 >0.1% w/w 的 SVHC 物質

含鉛 - SVHC [REACH] 清單截至 2022 年 1 月 17 日

包含 65 號提案的物質



鉛暴露會導致癌症和生殖傷害

<https://www.P65Warnings.ca.gov/>

不含衝突礦物

本產品不含來自剛果民主共和國或鄰近國家的任何被指定為“衝突礦物”的物質，例如鉭、錫、金或鎢。