

調整式把手 · 不銹鋼推力軸承，內螺紋 EH 24420.

產品描述

調整式把手具有不銹鋼入子，適合多種應用，例如：醫療環境，化學工廠等。

軸向軸承的優點：

- 降低表面的磨擦力，具有雙倍夾持力量。
- 固定表面位置保護工件。
- 較高的預壓力，例：牙部，可以減少設定。

材質

把手

- 鋅壓鑄，塑料塗裝，橙色 (接近色號 RAL 2004)，無光澤
- 鋅合金壓鑄，塑料塗層，黑色，近似 RAL 9005 亞光結構

螺紋零件

- 不銹鋼

內部零件

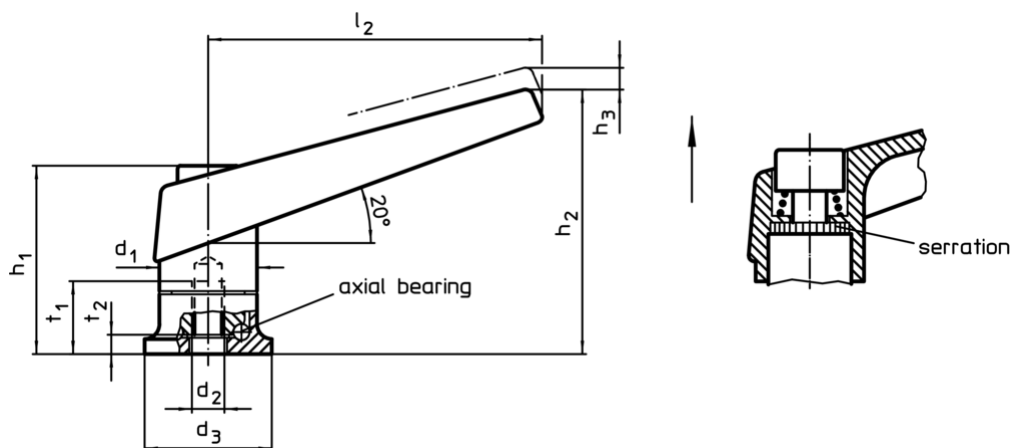
- 不銹鋼

操作

藉由舉起控制桿，鋸齒脫開。桿可以定位在由鋸齒。在鬆開桿時，細齒將自動重新嚙合。



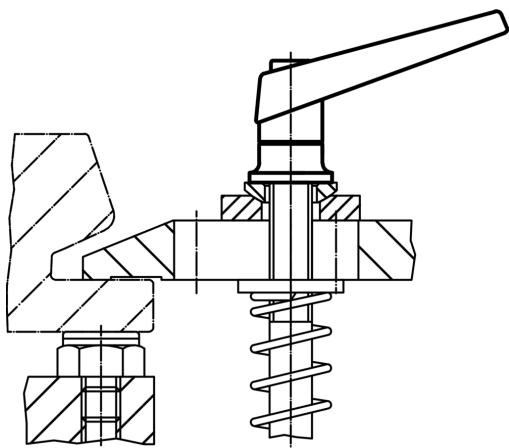
圖面



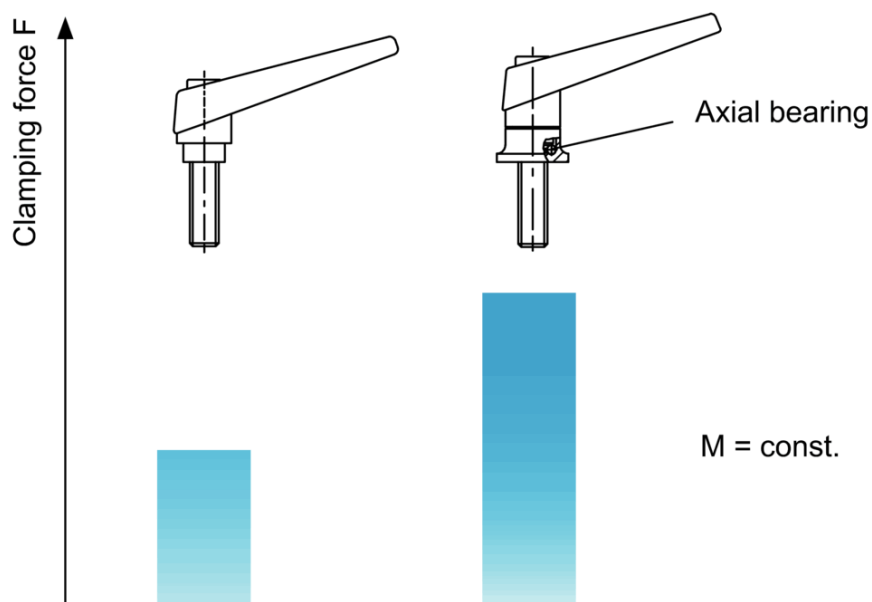
訂單資訊

尺寸										[g]	品號
d ₁	d ₂	d ₃	h ₁	h ₂	h ₃	l ₂	t ₁ min	t ₂			
[mm]											
橘色											
18	M 6	24	34,5	50	3,0	62	12,5	5,0	92	24420.1010	
22	M 8	25	39,5	56	3,5	74	14,0	4,2	135	24420.1110	
25	M10	30	46,5	66	4,0	89	18,0	5,4	204	24420.1210	
30	M12	35	56,5	82	5,0	108	26,5	6,6	359	24420.1310	
黑色											
18	M 6	24	34,5	50	3,0	62	12,5	5,0	90	24420.1012	
22	M 8	25	39,5	56	3,5	74	14,0	4,2	136	24420.1112	
25	M10	30	46,5	66	4,0	89	18,0	5,4	204	24420.1212	
30	M12	35	56,5	82	5,0	108	26,5	6,6	358	24420.1312	

應用範例



Increase of clamping force with axial bearing
(while manual force is unchanged)



遵守

符合 RoHS

含鉛 - 符合例外 6a / 6b / 6c

含有 >0.1% w/w 的 SVHC 物質

含鉛 - SVHC [REACH] 清單截至 2022 年 1 月 17 日

包含 65 號提案的物質



鉛暴露會導致癌症和生殖傷害

<https://www.P65Warnings.ca.gov/>

不含衝突礦物

本產品不含來自剛果民主共和國或鄰近國家的任何被指定為“衝突礦物”的物質，例如鈿、錫、金或鎢。