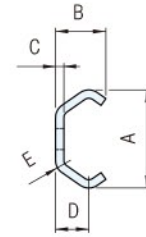
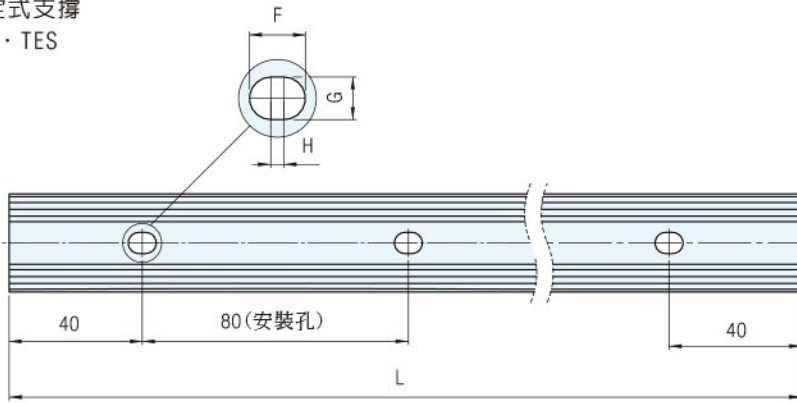
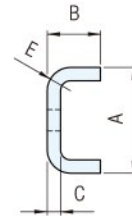
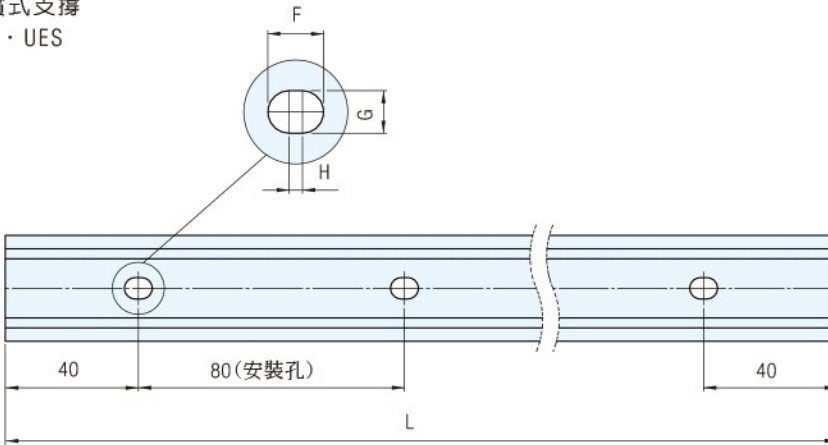


固定式支撐
TEX · TES



TYPE	材質
TEX	不銹鋼
UES	鍍鋅鋼

補償式支撐
UEX · UES



TYPE	NO.	A	B	C	D	E	F	G	H	螺栓 類型	質量 kg/m
TEX TES	20	19.2	10	2	7	3	7	5	2	M4	0.47
	30	29.5	15	2.5	10	4.5	8.4	6.4		M5	0.90
	45	46.4	24	4	15.5	6.5	11	9		M8	2.29
UEX UES	20	20.5	11	3	-	5.5	7	5	2	M4	0.77
	30	31.8	16	4		7	8.4	6.4		M5	1.39
	45	44.8	24.5	4.5		9.5	11	9		M8	2.79

TYPE	標準長度 L										
	160	240	320	400	480	560	640	720	800	880	960
TEX TES	1040	1120	1200	1280	1360	1440	1520	1600	1680		
	1760	1840	1920	2000	2080	2160	2240	2320	2400		
	2480	2560	2640	2720	2800	2880	2960	3040	3120		
UEX UES	1040	1120	1200	1280	1360	1440	1520	1600	1680		
	1760	1840	1920	2000	2080	2160	2240	2320	2400		
	2480	2560	2640	2720	2800	2880	2960	3040	3120		

Ps. 備註

· 如需特殊製作, 歡迎洽詢

訂貨: TYPE - NO. - L 交期: 30 天

TEX - 20 - 320