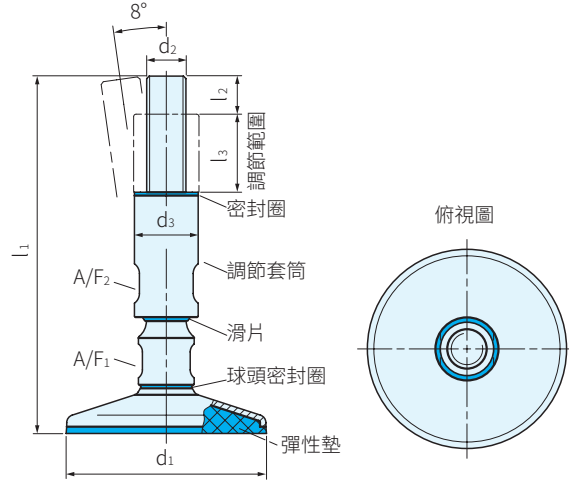




調節套筒		底座		密封圈			滑片			球頭密封圈		
材質	材質	材質	硬度	顏色	材質	硬度	顏色	材質	硬度	顏色		
SUS304	SUS316L	H-NBR	蕭氏A70±5	藍	TPU	蕭氏A95±5	藍	H-NBR	蕭氏A85±5	藍		

彈性墊			類型
材質	硬度	顏色	
矽膠	蕭氏A85±5	藍	4A型：無安裝孔



TYPE	1	2	3		d_3	l_2	l_3	A/F ₁	A/F ₂	靜荷重 kN	庫存
	d_1	d_2	l_1	l_1							
GN19	60	M12	175	225	25	14	35	17	19	9	△
	60	M16	175	225	28	19	35	18	22	9	△
	80	M12	175	225	25	14	35	17	19	15	△
	80	M16	175	225	28	19	35	18	22	15	△
	80	M20	185	235	32	24	35	24	27	15	△
	80	M24	185	235	36	29	35	24	30	15	△
	100	M16	175	225	28	19	35	18	22	22	△
	100	M20	185	235	32	24	35	24	27	22	△
	100	M24	185	235	36	29	35	24	30	22	△
	120	M16	175	225	28	19	35	18	22	30	△
	120	M20	185	235	32	24	35	24	27	30	△
120	M24	185	235	36	29	35	24	30	30	△	

SP. 特長

- GN19符合3-A衛生標準88-01和DGUV測試原則，因而適用於衛生區域
- 彈性墊密封底板下方的空間，防止灰塵進入
- 由於滑片和球頭密封圈，運動部件與環境保持密封
- 高品質表面處理可防止污垢粘附並便於清潔

PS. 備註

- 附件：防護螺帽 GN20.1

訂貨：TYPE - d_1 - d_2 - l_1 - 類型 交期：10 天
GN19 - 120 - M20 - 185 - A

