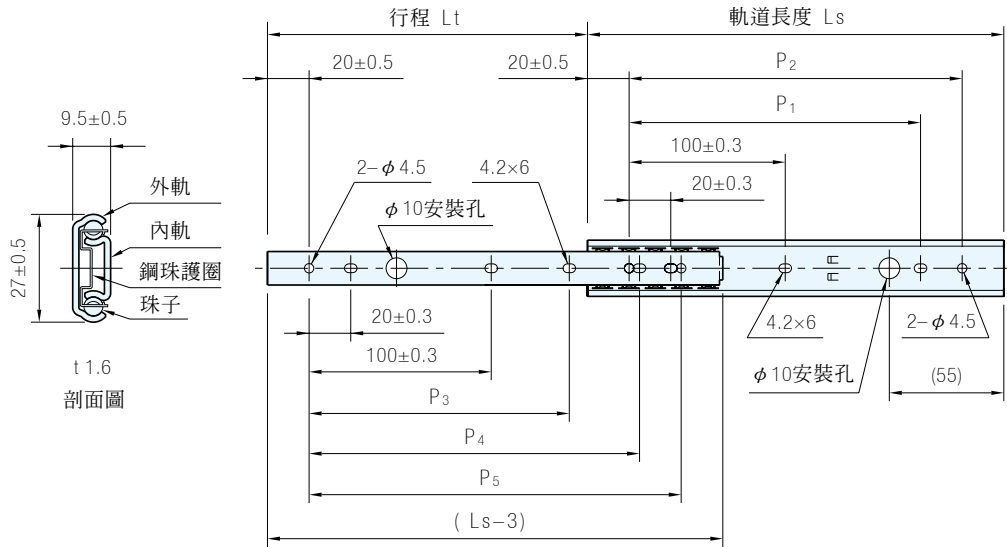




內軌	鋼珠護圈	珠子	
外軌			
材質	處理	材質	材質
SPCC	鍍鋅	SECC	碳鋼



品號	L_s (±0.8)	L_t (±3)	P_1 (±0.3)	P_2 (±0.3)	P_3 (±0.3)	P_4 (±0.3)	P_5 (±0.3)	額定荷重 (N/2pcs)	質量 (g/支)	庫存
RS27S-200	200	135	140	160	-	140	160	240	160	•
RS27S-250	250	185	190	210	150	190	210		200	•
RS27S-300	300	222	240	260	190	240	260	230	240	•
RS27S-350	350	260	290	310	225	290	310		280	•
RS27S-400	400	297	340	360	265	340	360	200	320	•
RS27S-450	450	334	390	410	300	390	410		360	•
RS27S-500	500	371	440	460	337	440	460	180	400	•

Wa) 注意

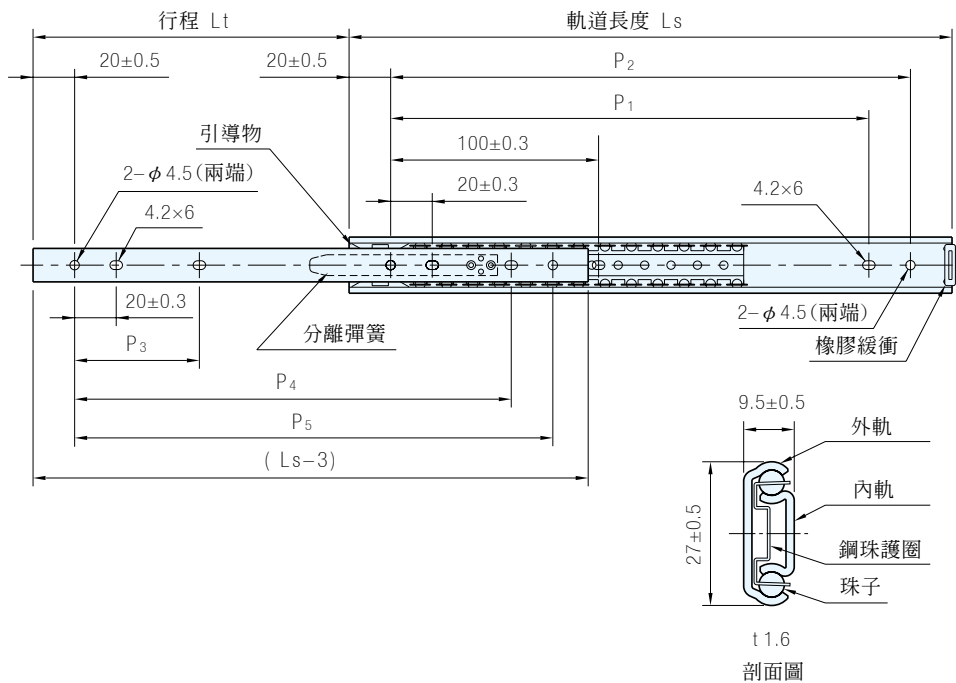
- 安裝螺栓請使用TDJ · TDJS · BBRSS · BRSS(螺絲螺帽單元)
- 內軌無法拆卸
- 有部份產品未符合RoHS,請洽詢

訂貨： 交期：

RS27S-200



內軌	鋼珠護圈	珠子
外軌		
材質	處理	材質
SPCC	鍍鋅	SECC
		碳鋼



品號	L _s (±0.8)	L _t (±3)	P ₁ (±0.3)	P ₂ (±0.3)	P ₃ (±0.3)	P ₄ (±0.3)	P ₅ (±0.3)	額定荷重 (N/2pcs)	質量 (g/支)	庫存
RS27S-200A	200	116	140	160	65	-	170	260	170	•
RS27S-250A	250	152	190	210	100	-	210	240	210	•
RS27S-300A	300	202	240	260		-	260		250	•
RS27S-350A	350	251	290	310		-	310	230	290	•
RS27S-400A	400	297	340	360		-	360	210	330	•
RS27S-450A	450	332	390	410		390	410	200	370	•
RS27S-500A	500	371	440	460		440	460	180	410	•

Sp. 特長

- 此滑軌是分離自動型, 只要按下分離彈簧, 內軌便可拆卸, 不須任何操作即可自動插入
- 緩衝栓是裝入橡膠墊作緩衝材

訂貨: 交期:

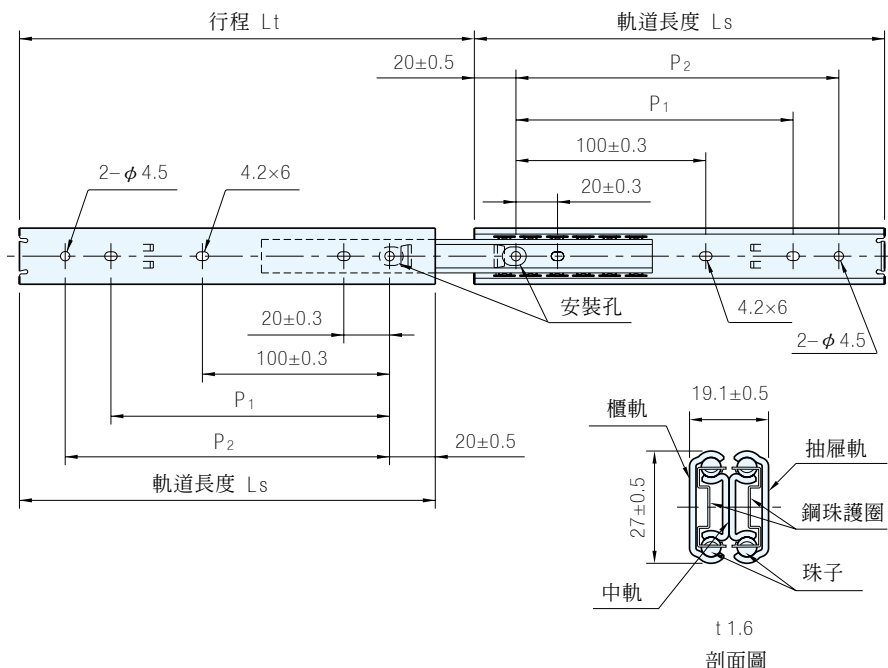
RS27S-200A

Wa. 注意

- 安裝螺栓請使用TDJ · TDJS · BBRSS · BRSS (螺絲螺帽單元)
- 內軌可以拆卸
- 有部份產品未符合RoHS, 請洽詢



櫃軌	中軌	抽屜軌	鋼珠護圈	珠子
材質	處理	材質	材質	
SPCC	鍍鋅	SECC	碳鋼	



品號	L _s (±0.8)	L _t (±3)	P ₁ (±0.3)	P ₂ (±0.3)	額定荷重 (N/2pcs)	質量 (g/支)	庫存
RS27D-200	200	228.8	140	160	370	320	•
RS27D-250	250	276.2	190	210	360	400	•
RS27D-300	300	327.2	240	260	350	480	•
RS27D-350	350	376.4	290	310	330	560	•
RS27D-400	400	425.6	340	360	310	640	•
RS27D-450	450	474.8	390	410	290	730	•
RS27D-500	500	524.0	440	460	280	800	•

Sp. 特長

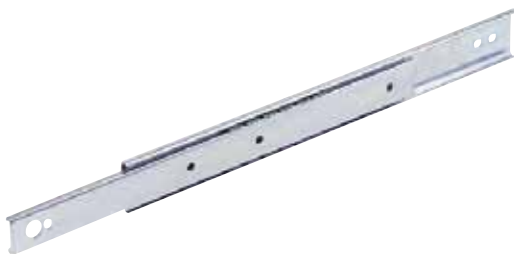
・3 段式抽拉型滑軌

訂貨： 交期：

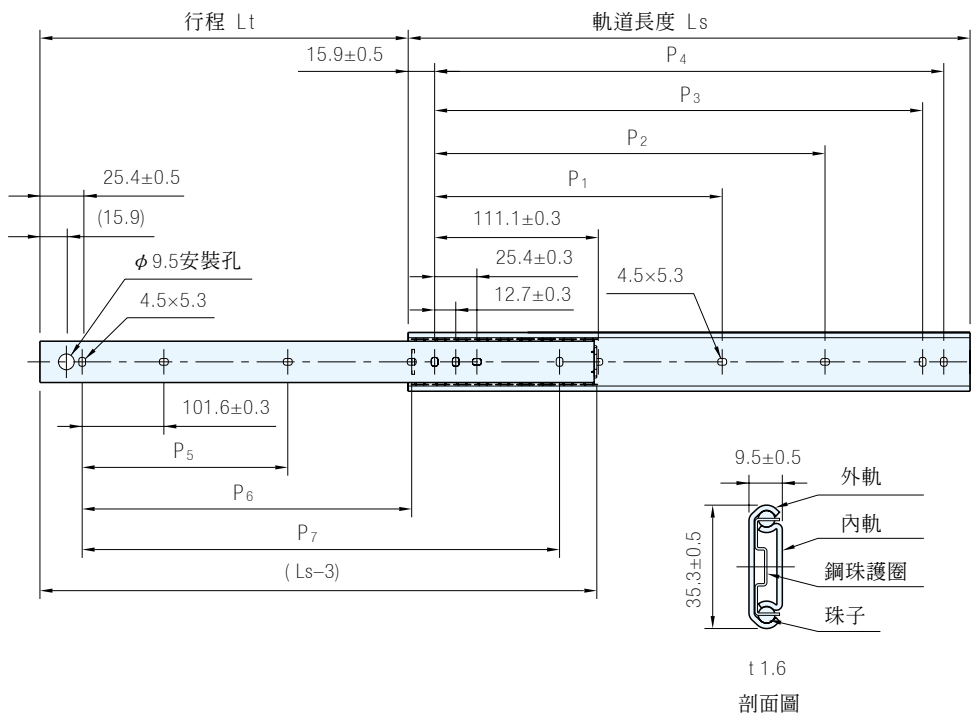
RS27D-200

Wa. 注意

- ・安裝螺絲請使用TDJ・TDJS・BBRSS・BRSS(螺絲螺帽單元)
- ・內軌無法拆卸
- ・有部份產品未符合RoHS,請洽詢



內軌 外軌		鋼珠護圈	珠子
材質	處理	材質	材質
SPCC	鍍鋅	SECC	碳鋼



品號	Ls (±0.8)	Lt (±3)	P1 (±0.3)	P2 (±0.3)	P3 (±0.3)	P4 (±0.3)	P5 (±0.3)	P6 (±0.3)	P7 (±0.3)	額定荷重 (N/2pcs)	質量 (g/支)	庫存
RS35S-12	304.8	228.6	—	149.2	260.3	273.0	—	152.4	254.0	490	300	•
RS35S-14	355.6	279.4	—	200.0	311.1	323.8	—	203.2	304.8	400	350	•
RS35S-16	406.4	304.8	—	250.8	361.9	374.6	—	254.0	355.6	390	400	•
RS35S-18	457.2	330.2	212.7	301.6	412.7	425.4	203.2	304.8	406.4	380	450	•
RS35S-20	508.0	381.0	238.1	352.4	463.5	476.2	228.6	355.6	457.2	330	500	•
RS35S-22	558.8	406.4	263.5	403.2	514.3	527.0	254.0	406.4	508.0	320	550	•
RS35S-24	609.6	431.8	288.9	454.0	565.1	577.8	279.4	457.2	558.8	310	600	•
RS35S-26	660.4	482.6	314.3	504.8	615.9	628.6	304.8	508.0	609.6	280	650	•
RS35S-28	711.2	508.0	339.7	555.6	666.7	679.4	330.2	558.8	660.4	270	700	•

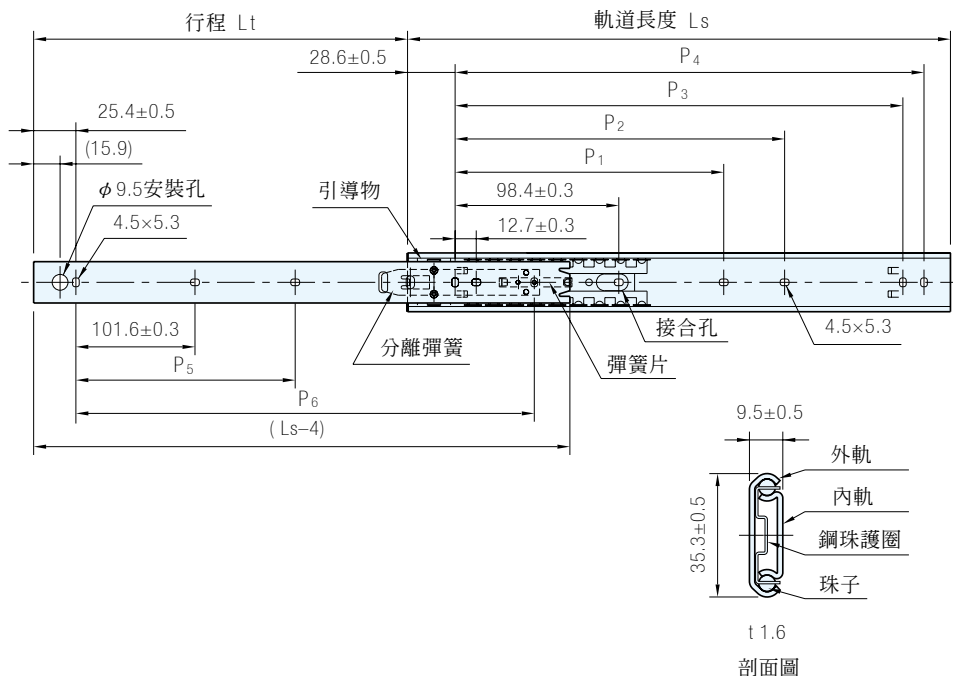
Wa) 注意

- 安裝螺栓請使用TDJ · TDJS · BBRSS · BRSS(螺絲螺帽單元)
- 內軌無法拆卸
- 有部份產品未符合RoHS,請洽詢

訂貨： 交期： 天
RS35S-12



內軌	鋼珠護圈	珠子
外軌		
材質	處理	材質
SPCC	鍍鋅	SECC
		碳鋼



品號	L _s (±0.8)	L _t (±3)	P ₁ (±0.3)	P ₂ (±0.3)	P ₃ (±0.3)	P ₄ (±0.3)	P ₅ (±0.3)	P ₆ (±0.3)	額定荷重 (N/2pcs)	質量 (g/支)	庫存
RS35S-12M	304.8	224	136.5	-	247.6	260.3	152.4	-	490	300	•
RS35S-14M	355.6	275	187.3	-	298.4	311.1	203.2	-	400	360	•
RS35S-16M	406.4	315	238.1	-	349.2	361.9	254.0	-	390	420	•
RS35S-18M	457.2	330	200.0	288.9	400.0	412.7	203.2	406.4	380	480	•
RS35S-20M	508.0	381	225.4	339.7	450.8	463.5	228.6	457.2	330	520	•
RS35S-22M	558.8	406	250.8	390.5	501.6	514.3	254.0	508.0	320	580	•
RS35S-24M	609.6	432	276.2	441.3	552.4	565.1	279.4	558.8	310	620	•
RS35S-26M	660.4	483	301.6	492.1	603.2	615.9	304.8	609.6	280	680	•
RS35S-28M	711.2	493	327.0	542.9	654.0	666.7	330.2	660.4	270	740	•

Sp 特長

- 此滑軌是分離手動型,軌道完全拉出時,內軌被鎖固,按下分離彈簧,鎖固解除,內軌可以拆卸,插入時亦同

訂貨： 交期：

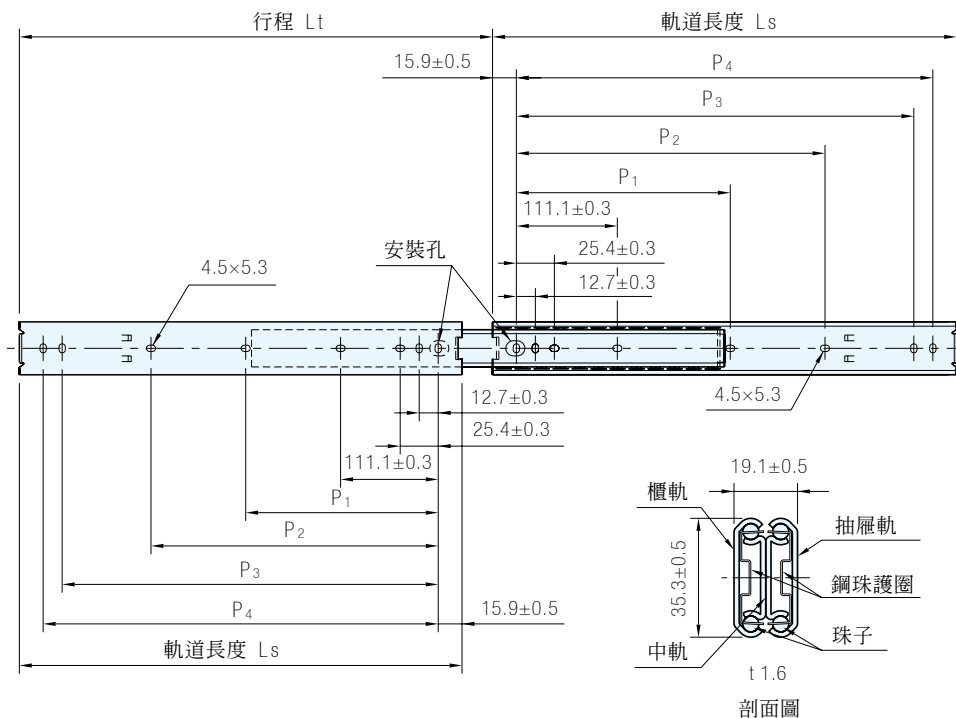
RS35S-12M

Wa 注意

- 安裝螺栓請使用TDJ·TDJS·BBRSS·BRSS(螺絲螺帽單元)
- 內軌可以拆卸
- 有部份產品未符合RoHS,請洽詢



櫃軌 中軌 抽屜軌		鋼珠護圈	珠子
材質	處理	材質	材質
SPCC	鍍鋅	SECC	碳鋼



品號	L _s (±0.8)	L _t (±3)	P ₁ (±0.3)	P ₂ (±0.3)	P ₃ (±0.3)	P ₄ (±0.3)	額定荷重 (N/2pcs)	質量 (g/支)	庫存
RS35D-12	304.8	327.2	-	149.2	260.3	273.0	588	640	•
RS35D-14	355.6	377.9	-	200.0	311.1	323.8	578	740	•
RS35D-16	406.4	428.7	-	250.8	361.9	374.6	559	860	•
RS35D-18	457.2	479.5	212.7	301.6	412.7	425.4	549	980	•
RS35D-20	508.0	530.3	238.1	352.4	463.5	476.2	529	1060	•
RS35D-22	558.8	581.2	263.5	403.2	514.3	527.0	500	1200	•
RS35D-24	609.6	631.9	288.9	454.0	565.1	577.8	480	1280	•
RS35D-26	660.4	682.7	314.3	504.8	615.9	628.6	461	1400	•
RS35D-28	711.2	733.5	339.7	555.6	666.7	679.4	441	1500	•

Sp. 特長

· 3 段式抽拉型滑軌

訂貨: 交期: 天

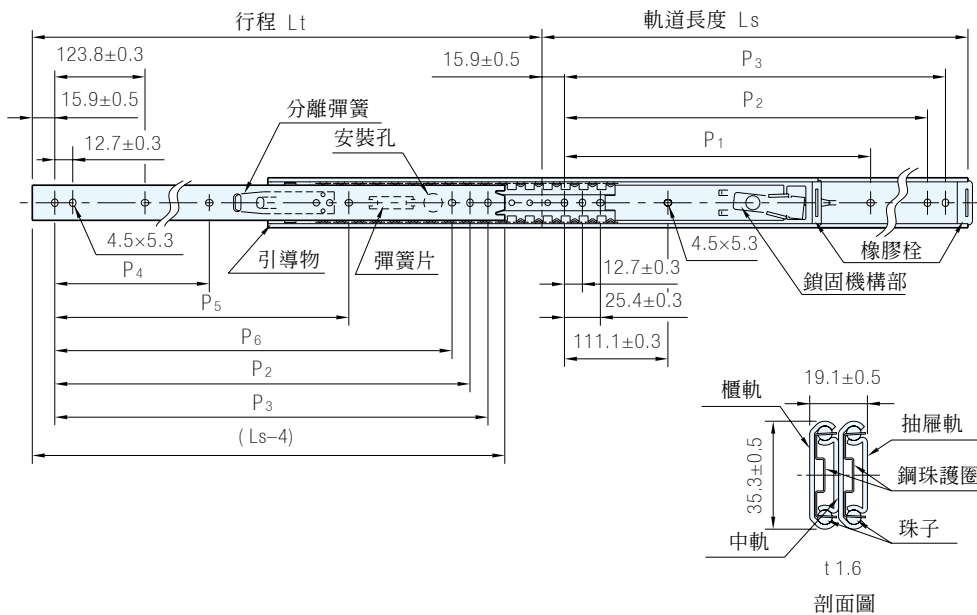
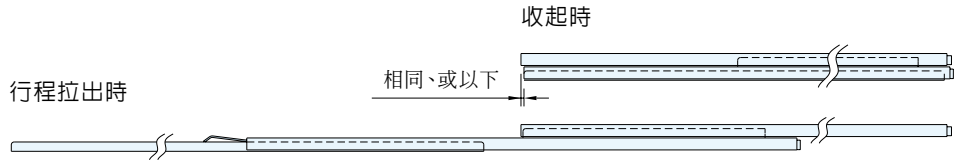
RS35D-12

Wa. 注意

- 安裝螺栓請使用TDJ · TDJS · BBRSS · BRSS (螺絲螺帽單元)
- 內軌無法拆卸
- 有部份產品未符合RoHS, 請洽詢



櫃軌	中軌	抽屜軌	鋼珠護圈	珠子
材質	處理	材質	材質	
SPCC	鍍鋅	SECC	碳鋼	



品號	L _s (±0.8)	L _t (±3)	P ₁ (±0.3)	P ₂ (±0.3)	P ₃ (±0.3)	P ₄ (±0.3)	P ₅ (±0.3)	P ₆ (±0.3)	額定荷重 (N/2pcs)	質量 (g/支)	庫存
RS35D-12M	304.8	327.2	-	260.3	273.0	-	-	-	623	600	•
RS35D-14M	355.6	377.9	-	311.1	323.8	-	-	298.4	586	700	•
RS35D-16M	406.4	428.7	250.8	361.9	374.6	-	-	349.2	555	800	•
RS35D-18M	457.2	479.5	301.6	412.7	425.4	212.7	-	400.0	516	900	•
RS35D-20M	508.0	530.3	352.4	463.5	476.2	238.1	365.1	450.8	475	1000	•
RS35D-22M	558.8	581.2	403.2	514.3	527.0	263.5	415.9	501.6	444	1100	•
RS35D-24M	609.6	631.9	454.0	565.1	577.8	288.9	466.7	552.4	413	1200	•
RS35D-26M	660.4	682.7	504.8	615.9	628.6	314.3	517.5	603.2	382	1300	•
RS35D-28M	711.2	733.5	555.6	666.7	679.4	339.7	568.3	654.0	355	1400	•

Sp. 特長

- ・此滑軌是分離手動型，軌道完全拉出時，中軌、抽屜軌被鎖固，按下分離彈簧，鎖固解除，抽屜軌可以拆卸，插入時亦同。
- ・緩衝栓是裝入橡膠緩衝。

訂貨： 交期：

RS35D-12M

Wa. 注意

- ・安裝螺栓請使用TDJ・TDJS・BBRSS・BRSS(螺絲螺帽單元)
- ・內軌可以拆卸
- ・有部份產品未符合RoHS,請洽詢

- 特殊鋁合金押出材的新型滑軌,和一般鋼製滑軌比較,更輕量化、小型化



Sp 特長

- 最適用於精密機器的滑軌、小物品收納的抽屜
- 適用於有磁氣的場所
- 外觀優美

名稱和機能

■標準型

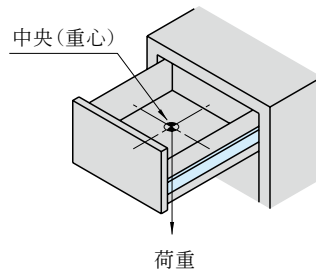
- 軌道不能拆卸(全行程時無鎖固機構)

■2段式抽拉

- 行程長度比軌道長度短的設計

■3段式抽拉

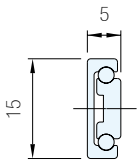
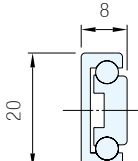
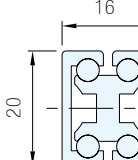
- 行程長度和軌道長度相同或可以更長的设计



額定荷重

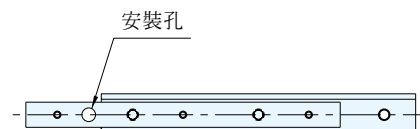
- 滑軌的額定荷重是2pcs/組使用時的容許荷重,此值是內軌行程完全拉出時的軌道中央(重心)位置垂直方向的荷重

產品規格一覽表

系列	滑軌機能	尺寸	滑軌行程	滑軌長度	額定荷重 (N/2pcs)
ARS15S	標準型		2 段式抽拉	50 80 100 120	5~ 10
ARS20S	標準型		2 段式抽拉	80 100 150 200 300	20~145
ARS20D	標準型		3 段式抽拉	80 100 150 200 300	20~145

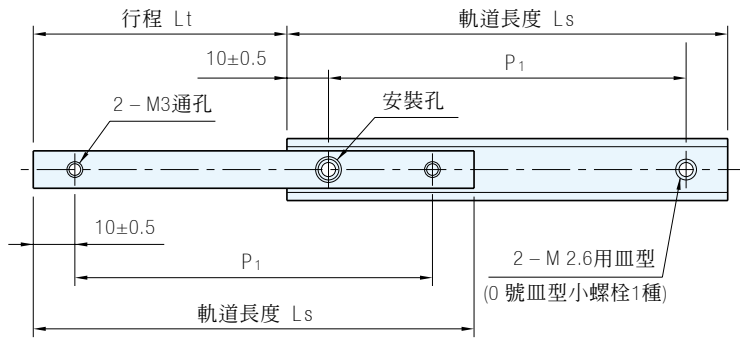
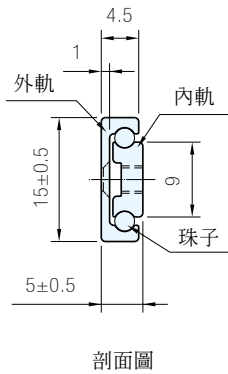
■安裝方法

- 滑軌完全拉出時,內外軌重疊部份的外軌安裝方法是:將內軌移動,利用圖示的安裝孔鎖固螺絲





內軌 外軌		珠子
材質	處理	材質
鋁合金	陽極自然色	碳鋼



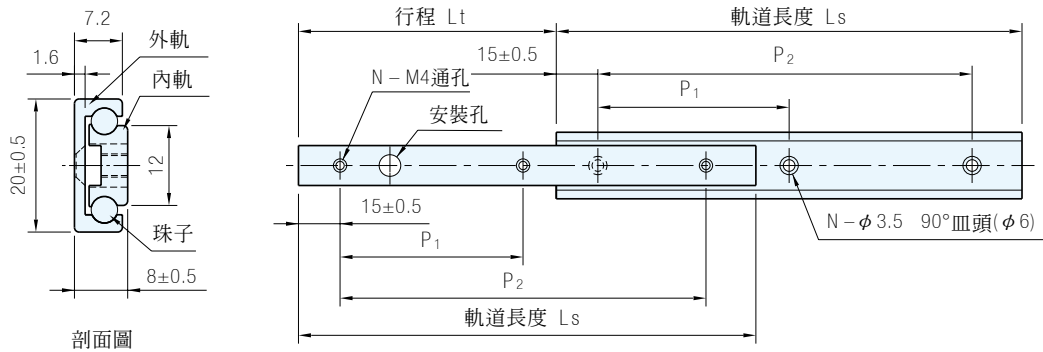
品號	L _s (±0.8)	L _t (±3)	P ₁ (±0.3)	額定荷重 (N/2pcs)	質量 (g/支)	庫存
ARS15S- 50	50	20	30	5	8	•
ARS15S- 80	80	45	60	8	10	•
ARS15S-100	100	60	80	10	15	•
ARS15S-120	120	75	100		20	•

訂貨： 交期：

ARS15S-50



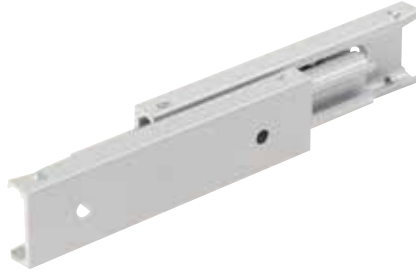
內軌 外軌		珠子
材質	處理	材質
鋁合金	陽極自然色	碳鋼



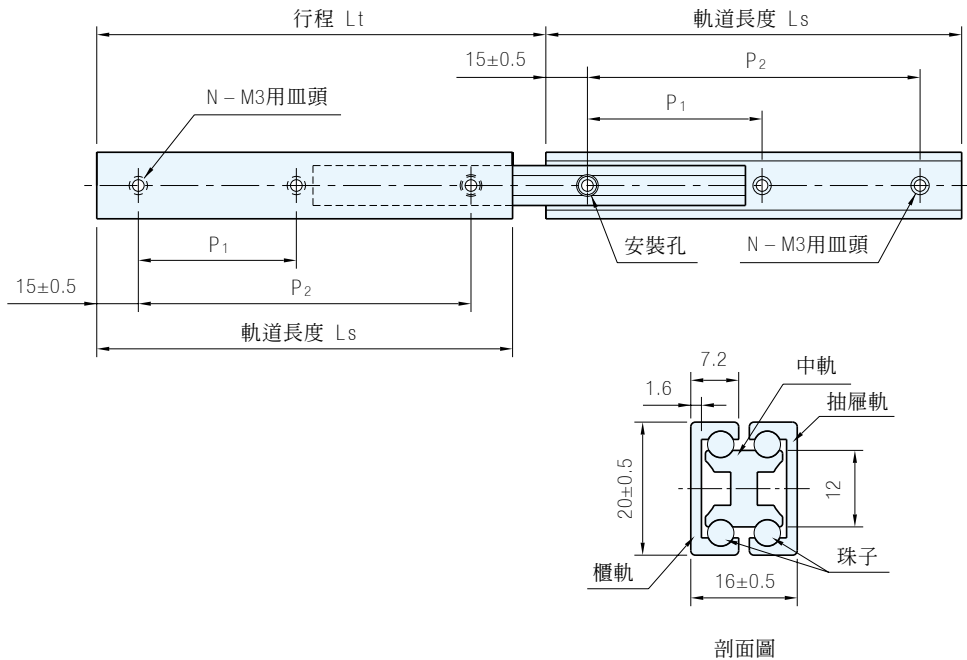
品號	Ls (±0.8)	Lt (±3)	P ₁ (±0.3)	P ₂ (±0.3)	N (個)	額定荷重 (N/2pcs)	質量 (g/支)	庫存
ARS20S-80	80	45	50	-	2	20	25	•
ARS20S-100	100	60	70	-		30	30	•
ARS20S-150	150	85	60	120	3	80	50	•
ARS20S-200	200	120	85	170		140	60	•
ARS20S-300	300	180	135	270		145	95	•

訂貨： 交期： 天

ARS20S-80



槽軌 中軌 抽屜軌		珠子
材質	處理	材質
鋁合金	陽極自然色	碳鋼



品號	Ls (±0.8)	Lt (±3)	P1 (±0.3)	P2 (±0.3)	N (個)	額定荷重 (N/2pcs)	質量 (g/支)	庫存
ARS20D- 80	80	80	50	-	2	20	40	•
ARS20D-100	100	100	70	-		30	50	•
ARS20D-150	150	150	60	120	3	80	85	•
ARS20D-200	200	200	85	170		140	115	•
ARS20D-300	300	300	135	270		145	175	•

訂貨： 交期： 天

ARS20D-80