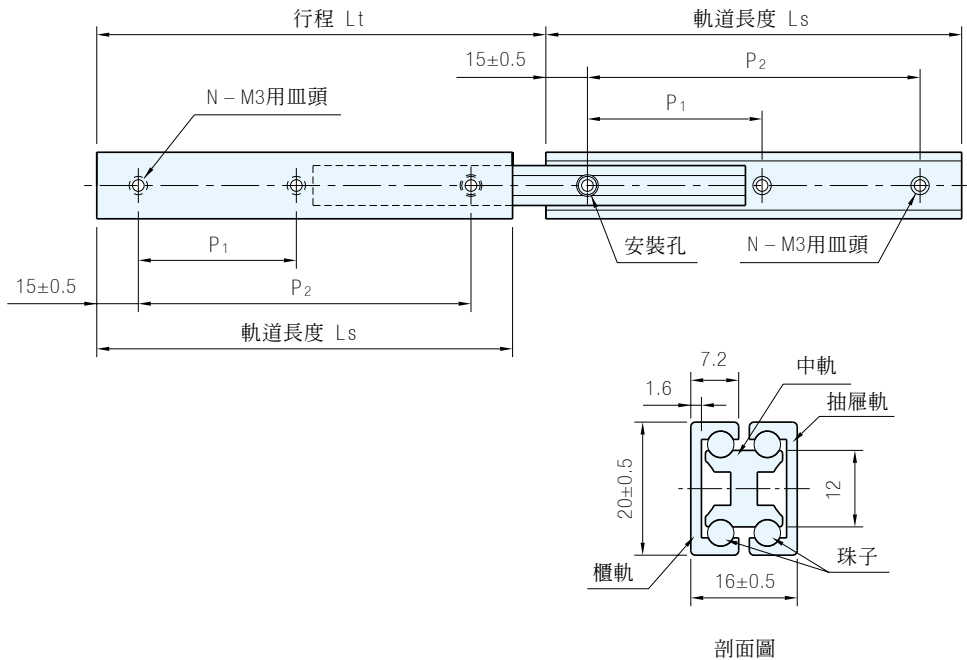




櫃軌 中軌 抽屜軌		珠子
材質	處理	材質
鋁合金	陽極自然色	碳鋼



品號	L _s (±0.8)	L _t (±3)	P ₁ (±0.3)	P ₂ (±0.3)	N (個)	額定荷重 (N/2pcs)	質量 (g/支)	庫存
ARS20D- 80	80	80	50	-	2	20	40	•
ARS20D-100	100	100	70	-		30	50	•
ARS20D-150	150	150	60	120	3	80	85	•
ARS20D-200	200	200	85	170		140	115	•
ARS20D-300	300	300	135	270		145	175	•

訂貨： 交期： 天

ARS20D-80