

滑軌

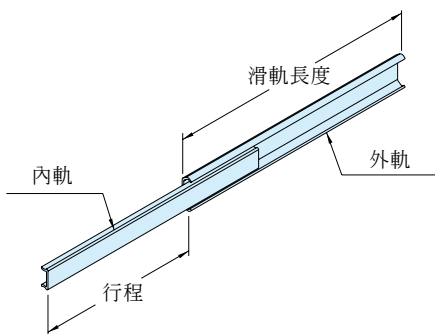
- 滾壓成型工法製造的內軌和外軌組合的高精度和滑動性佳的滾珠滑軌



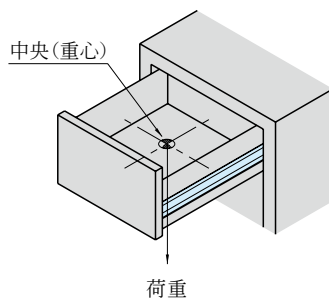
■ 品項豐富

- RS27 · RS35系列的2段式抽拉 · 3段式抽拉型,各種開啓型式和尺寸規格

■ 名稱和機能



■ 額定荷重



■ 免保養

- 滑軌經鍍鋅處理,耐蝕性佳且滑軌內封入潤滑油,一般情況下,無再加潤滑油的必要性

■ 標準型

- 內軌無法拆卸

■ 分離手動型

- 內軌可以拆卸,全行程開啓時,內軌被鎖固,按下分離彈簧,鎖固解除,內軌可以拆卸,插入時亦同

■ 分離自動型

- 內軌可以拆卸,只要按下分離彈簧,內軌即可拆卸,全行程開啓時無鎖固功能

■ 緩衝栓

- 內軌收納時為防撞而裝設的橡膠墊

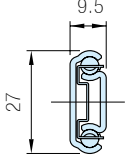
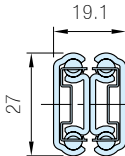
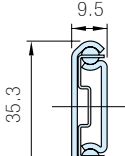
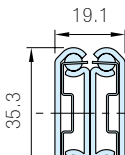
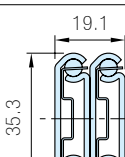
■ 2段式抽拉

- 行程長度大約滑軌長度的70%設計的基本機構

■ 3段式抽拉

- 行程長度比滑軌長度更長設計的基本機構

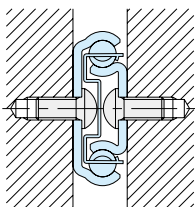
- 滑軌的額定荷重是2支／對的容許荷重,是內軌在全行程開啓時的軌道中央(重心)垂直方向的數值,水平方向荷重約此數值的25%

系列	滑軌機能	尺寸	滑軌行程	滑軌長度	額定荷重 (N/2pcs)
RS27S	標準型		2 段式抽拉 (< 滑軌長度)	200 250 300 350 400 450 500	260~180
RS27S-A	分離自動型 緩衝栓				
RS27D	標準型		3 段式抽拉 (> 滑軌長度)	200 250 300 350 400 450 500	370~280
RS35S	標準型		2 段式抽拉 (< 滑軌長度)	304.8 355.6 406.4 457.2 508.0 558.8 609.6 660.4 711.2	490~270
RS35S-M	分離手動型				
RS35D	標準型		3 段式抽拉 (> 滑軌長度)	304.8 355.6 406.4 457.2 508.0 558.8 609.6 660.4 711.2	588~441
RS35D-M	分離手動型 緩衝栓		3 段式抽拉 (> 滑軌長度)	304.8 355.6 406.4 457.2 508.0 558.8 609.6 660.4 711.2	623~355

滑軌的安裝

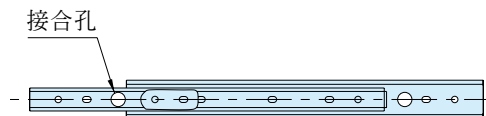
■ 安裝螺絲

- 滑軌的安裝螺絲通常使用M4，安裝空間如下圖所示，非常狹窄，所以推薦使用TDJ、TDJS、BBRSS、BRSS螺絲(螺絲單元)

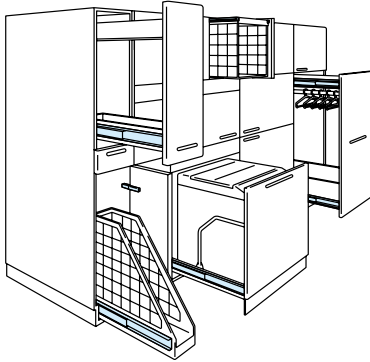


■ 安裝方法

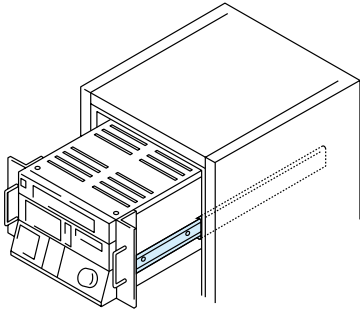
- 滑軌完全拉出時，內外軌重疊部份的外軌安裝方法，是將內軌移動，利用圖示的接合孔鎖固螺絲



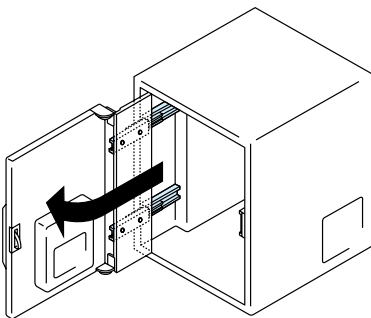
家具



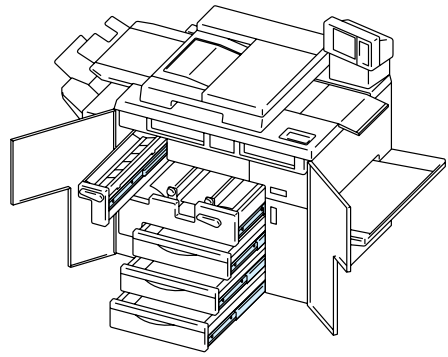
音響設備



收納櫃



影印機



功能設備

