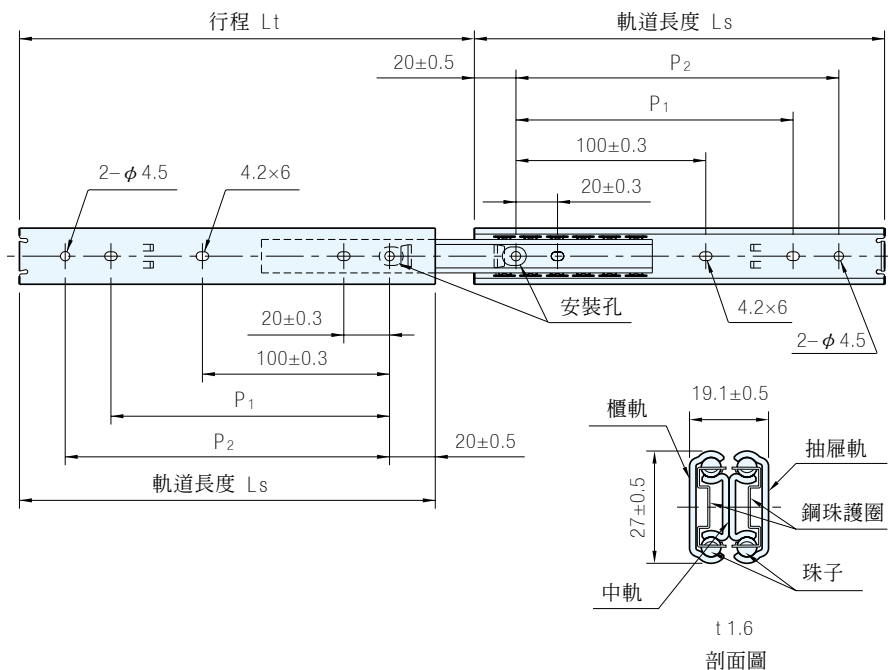




櫃軌	中軌	抽屜軌	鋼珠護圈	珠子
材質	處理	材質	材質	
SPCC	鍍鋅	SECC	碳鋼	



品號	L_s (±0.8)	L_t (±3)	P_1 (±0.3)	P_2 (±0.3)	額定荷重 (N/2pcs)	質量 (g/支)	庫存
RS27D-200	200	228.8	140	160	370	320	•
RS27D-250	250	276.2	190	210	360	400	•
RS27D-300	300	327.2	240	260	350	480	•
RS27D-350	350	376.4	290	310	330	560	•
RS27D-400	400	425.6	340	360	310	640	•
RS27D-450	450	474.8	390	410	290	730	•
RS27D-500	500	524.0	440	460	280	800	•

Sp. 特長

- 3 段式抽拉型滑軌

訂貨： 品號 交期： 1 天

RS27D-200

Wa. 注意

- 安裝螺絲請使用TDJ·TDJS·BBRSS·BRSS(螺絲螺帽單元)
- 內軌無法拆卸
- 有部份產品未符合RoHS,請洽詢