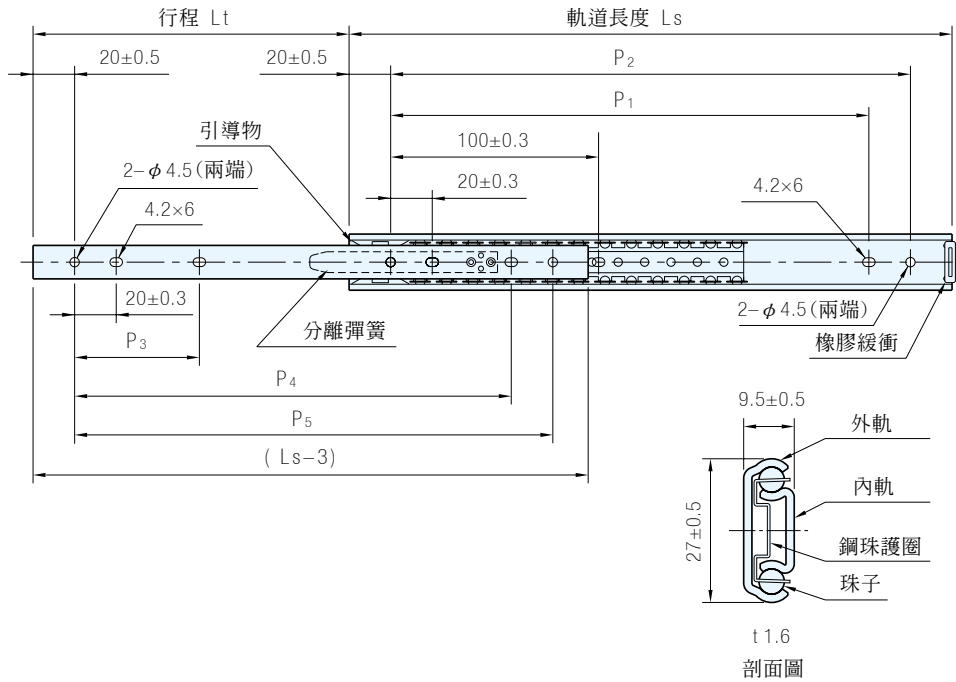




內軌	鋼珠護圈	珠子
外軌		
材質	處理	材質
SPCC	鍍鋅	SECC
		碳鋼



品號	L _s (±0.8)	L _t (±3)	P ₁ (±0.3)	P ₂ (±0.3)	P ₃ (±0.3)	P ₄ (±0.3)	P ₅ (±0.3)	額定荷重 (N/2pcs)	質量 (g/支)	庫存
RS27S-200A	200	116	140	160	65	-	170	260	170	•
RS27S-250A	250	152	190	210	100	-	210	240	210	•
RS27S-300A	300	202	240	260		-	260		250	•
RS27S-350A	350	251	290	310		-	310	230	290	•
RS27S-400A	400	297	340	360		-	360	210	330	•
RS27S-450A	450	332	390	410		390	410	200	370	•
RS27S-500A	500	371	440	460		440	460	180	410	•

Sp. 特長

- 此滑軌是分離自動型, 只要按下分離彈簧, 內軌便可拆卸, 不須任何操作即可自動插入
- 緩衝栓是裝入橡膠墊作緩衝材

訂貨: 交期:

RS27S-200A

Wa. 注意

- 安裝螺栓請使用TDJ · TDJS · BBRSS · BRSS (螺絲螺帽單元)
- 內軌可以拆卸
- 有部份產品未符合RoHS, 請洽詢