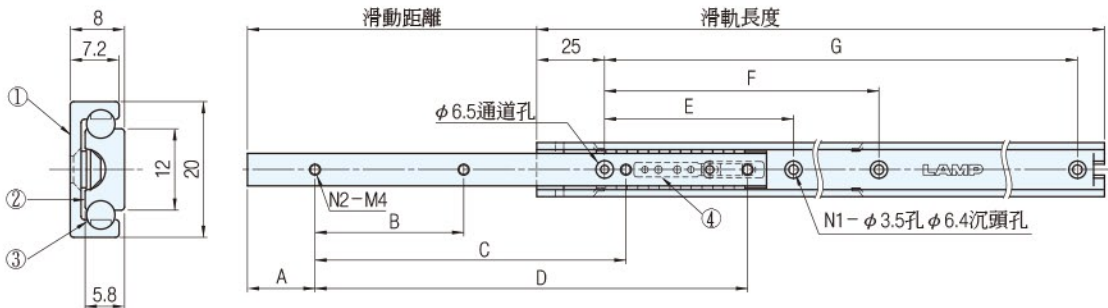




編號	零件名稱	材質	表面處理
①	外軌	鋁合金	銀色陽極
②	內軌	鋁合金	銀色陽極
③	鋼珠	鋼(SWCH)	-
④	鎖片	SUS304	-



收納位置



品號	滑軌長度	滑動距離	A	B	C	D	E	F	G	N1	N2	承重	質量 (g)	單價
GS-AR2-K200	200	110	25	60	160	-	150	-	-	2	3	125N/付(12.7kgf/付)	64	•
GS-AR2-K300	300	170	45	100	230	-	130	250	-	3	3	110N/付(11.2kgf/付)	97	•
GS-AR2-K400	400	230		150	270	330		280	350	-	4	4	95N/付(9.7kgf/付)	130
GS-AR2-K500	500	290	190	340	430	450	450		450	-	4	4	85N/付(8.7kgf/付)	162

備註

- 3/4 伸展
- 滑軌完全打開後保持該狀態
- 擠壓鋁製，變形小，小型，輕量
- 按根銷售

訂貨： 交期： 天 K200・K300

GS-AR2-K200

天 其它