

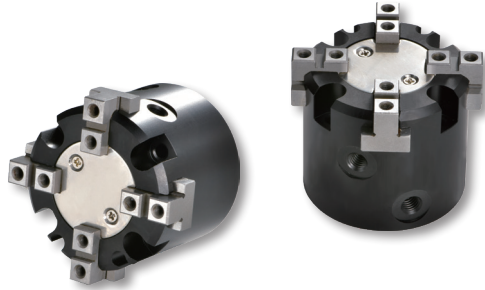
# HDQ4 系列 – 四爪機械夾

特點、規格表、訂購稱呼代號

CHELIC

## 特點

- 楔型滑塊式
- 4 爪中心夾持
- 出力大，穩定性佳



## 規格表

項目	缸徑 (mm)	Ø16	Ø20	Ø25	Ø32	Ø40	Ø50	Ø63	Ø80	Ø100	
作動形式		複動型									
使用流體		空氣									
使用壓力範圍	kgf / cm <sup>2</sup> (kPa)	3 ~ 7 (300 ~ 700)									
使用溫度範圍	°C	0 ~ 60									
重覆精度	mm	±0.01									
最高作動頻度	次/min	120			60				30		
潤滑		自由供給方式									
夾持力	外徑夾持力	N	10	19	31	55	88	140	251	355	534
	內徑夾持力	N	12	21	35	61	97	153	268	374	555
夾爪關閉行程	mm	4	4	6	8	8	12	16	20	24	
配管接頭口徑	側面	M3X0.5P			M5X0.8P				PT1/8	PT1/4	
	底部	-			M5X0.8P					PT1/8	
磁石裝置		附磁石									

註：夾持力為壓力 5kgf / cm<sup>2</sup>，夾持點 = 20mm 之數值。

## 訂購稱呼代號

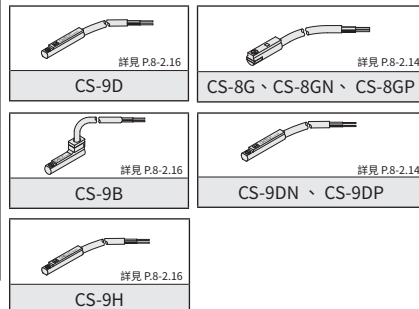
### HDQ4 20 - 9D 2

1 — 2 — 3

1	代號	缸徑 (mm)
	16	Ø16
	20	Ø20
	25	Ø25
	32	Ø32
	40	Ø40
	50	Ø50
	63	Ø63
	80	Ø80
	100	Ø100

2	代號	感應器裝置
	無記號	不附感應器
	8G	CS-8G
	8GN	CS-8GN
	8GP	CS-8GP
	9D	CS-9D
	9B	CS-9B
	9H	CS-9H
	9DN	CS-9DN
	9DP	CS-9DP

#### ● 示意圖



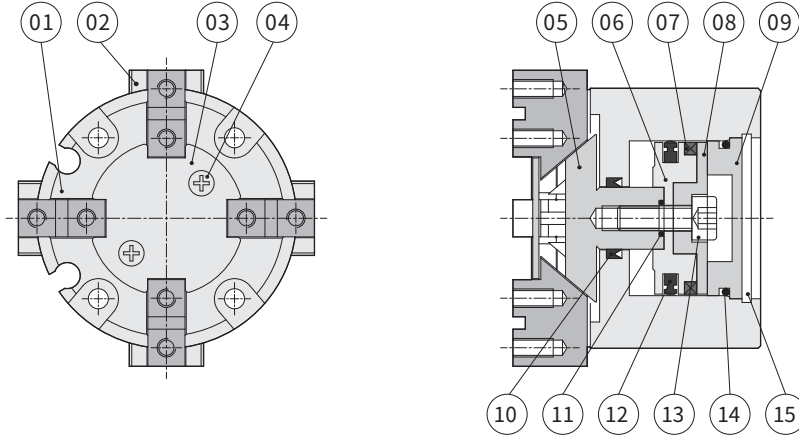
3	代號	感應器數量
	1	附 1 個
	2	附 2 個

# HDQ4 系列 – 四爪機械夾

內部結構圖、零件材料表、重量表、迫緊及 O 型環零件表

CHELIC

## 內部結構圖



## 零件材料表

編號	零件名稱	材質	編號	零件名稱	材質
01	本體	鋁合金	09	後蓋	鋁合金
02	爪片	合金鋼	10	軸用迫緊	耐油膠
03	爪片蓋	不銹鋼	11	軸用O型環	耐油膠
04	爪片蓋螺絲	合金鋼	12	活塞迫緊	耐油膠
05	滑座桿	合金鋼	13	滑座桿螺絲	合金鋼
06	活塞	鋁合金	14	後蓋O型環	耐油膠
07	磁鐵	稀土/塑膠	15	C型扣環	合金鋼
08	磁鐵蓋	鋁合金			

註：本體外觀採用硬質陽極處理。

## 迫緊及 O 型環零件表

單位：mm

型號	項目	活塞迫緊	軸用迫緊	後蓋O型環	軸用O型環
HDQ4 16		X型環 Q-014	X型環 Q-010	O型環 13.2*1.5	O型環 6*1
HDQ4 20		X型環 Q-016	X型環 Q-010	O型環 17.5*1.5	O型環 6*1
HDQ4 25		PZ - 2518	MY - 10A	O型環 22*1.5	O型環 4*1
HDQ4 32		APA - 32	MY - 12A	O型環 30*2	O型環 6*1.5
HDQ4 40		APA - 40	MY - 14A	O型環 38.5*2	O型環 6*1.5
HDQ4 50		APA - 50	MY - 16A	O型環 48*2	O型環 6*1.5
HDQ4 63		APA - 63	MY - 20A	O型環 59.5*2.5	O型環 8*1.5
HDQ4 80		APA - 80	GLY - 25	O型環 74.4*3.1	O型環 17*1.5
HDQ4 100		APA - 100	GLY - 25	O型環 94.4*3.1	O型環 17*1.5

註：活塞迫緊及軸用迫緊,全採用進口品(三菱,阪上及相同等級規格)。

## 重量表

型號	重量(kg)
HDQ4 16	0.064
HDQ4 20	0.105
HDQ4 25	0.163
HDQ4 32	0.371
HDQ4 40	0.411
HDQ4 50	0.607
HDQ4 63	1.140
HDQ4 80	1.927
HDQ4 100	3.530

註：以上皆為理論數據；重量誤差約 ±5%

**HDQ**  
平行  
機械夾

**HDQT**  
三爪  
中空機械夾

**HDQM**  
三爪防塵型  
機械夾

**HMQ**  
三爪  
機械夾

**HMT**  
側夾型  
三爪機械夾

**HDL**  
大口機械夾  
(平行移位)

**HDT**  
大口機械夾  
(雙倍出力)

**HDF**  
滑動型  
平行機械夾  
(超薄型)

**RM**  
迴轉  
機械夾

**RB**  
迴轉  
機械夾

# HDQ4 系列 – 四爪機械夾

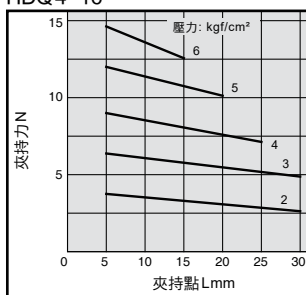
## 夾持力特性圖

CHELIC

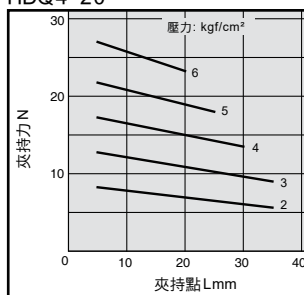
### 夾持力特性圖

#### ● 外徑夾持力

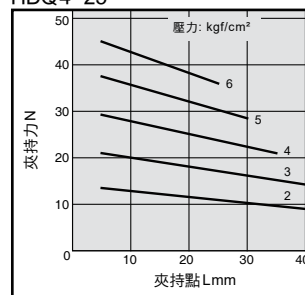
HDQ4 16



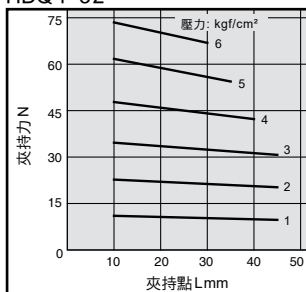
HDQ4 20



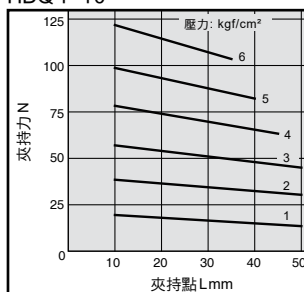
HDQ4 25



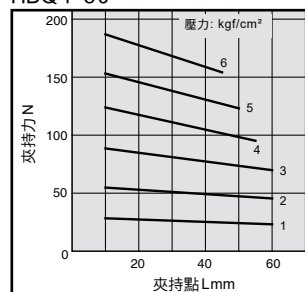
HDQ4 32



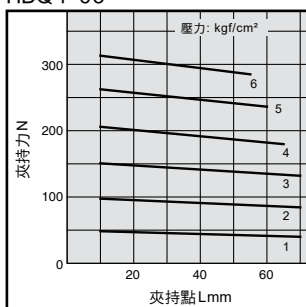
HDQ4 40



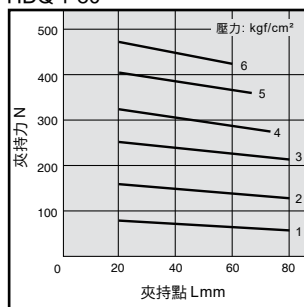
HDQ4 50



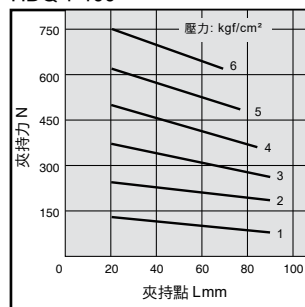
HDQ4 63



HDQ4 80



HDQ4 100



# HDQ4 系列 – 四爪機械夾

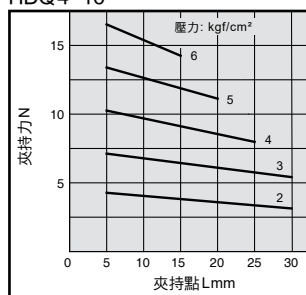
## 夾持力特性圖

CHELIC

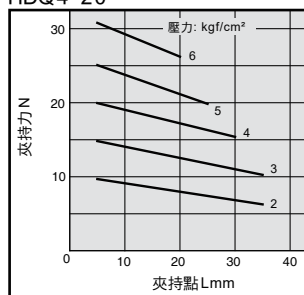
### 夾持力特性圖

#### ● 內徑夾持力

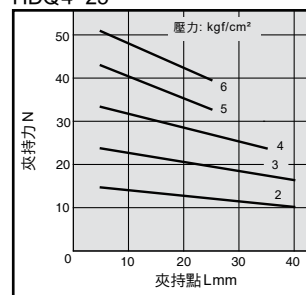
HDQ4 16



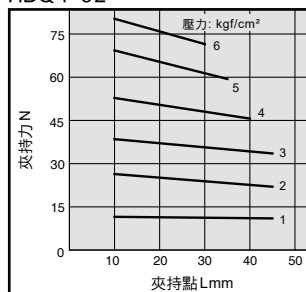
HDQ4 20



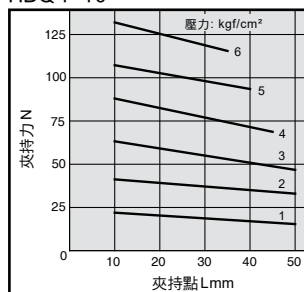
HDQ4 25



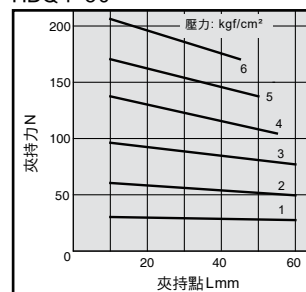
HDQ4 32



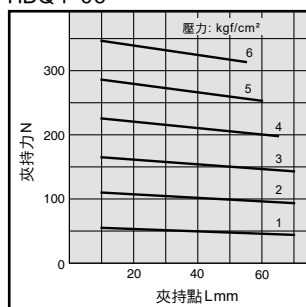
HDQ4 40



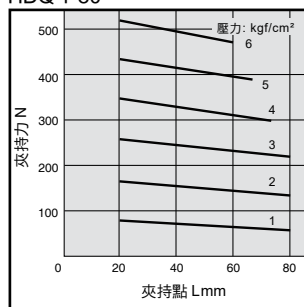
HDQ4 50



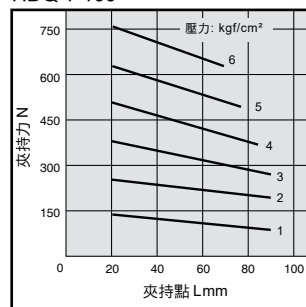
HDQ4 63



HDQ4 80



HDQ4 100



#### HDQ

平行  
機械夾

#### HDQT

三爪  
中空機械夾

#### HDQM

三爪防塵型  
機械夾

#### HMQ

三爪  
機械夾

#### HMT

側夾型  
三爪機械夾

#### HDL

大口機械夾  
(平行移位)

#### HDT

大口機械夾  
(雙倍出力)

#### HDF

滑動型  
平行機械夾  
(超薄型)

#### RM

迴轉  
機械夾

#### RB

迴轉  
機械夾

# HDQ4 系列 – 四爪機械夾

作動型式及數據表、安裝固定型式

CHELIC

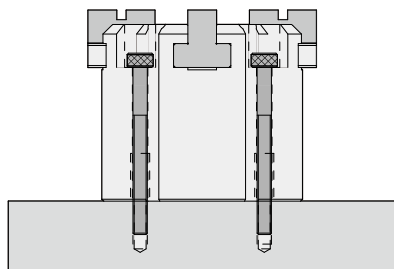
## 作動型式及數據表

動作形式	型號	缸徑 (mm)	最小動作壓力 (kgf/cm <sup>2</sup> )	氣爪上螺紋孔 (mm)	有效夾持力 (N)	
					Open	Close
複動型	HDQ4 16	16	2.2	4-M3x0.5Px4dp	Open	12
					Close	10
	HDQ4 20	20	2.2	4-M3x0.5Px6dp	Open	21
					Close	19
	HDQ4 25	25	2.2	4-M3x0.5Px6dp	Open	35
					Close	31
	HDQ4 32	32	1.5	4-M4x0.7Px8dp	Open	61
					Close	55
	HDQ4 40	40	1.5	4-M4x0.7Px9dp	Open	97
					Close	88
	HDQ4 50	50	1.5	4-M5x0.8Px10dp	Open	153
					Close	140
	HDQ4 63	63	1.5	4-M5x0.8Px10dp	Open	268
					Close	251
	HDQ4 80	80	1.5	4-M6x1.0Px12dp	Open	374
					Close	355
	HDQ4 100	100	1.5	4-M8x1.5Px16dp	Open	555
					Close	534

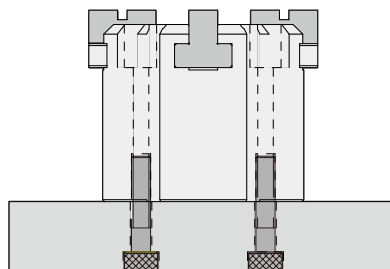
註：有效夾持力為壓力 5kgf/cm<sup>2</sup>，爪臂把持點長度為 20mm 時，開或關之理論值。

## 安裝固定型式

1. 使用本體通孔型式



2. 使用底部螺紋孔

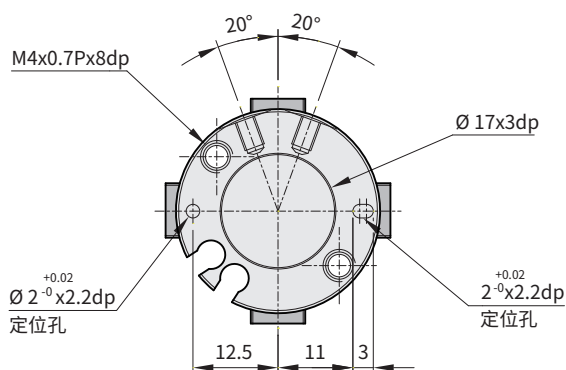
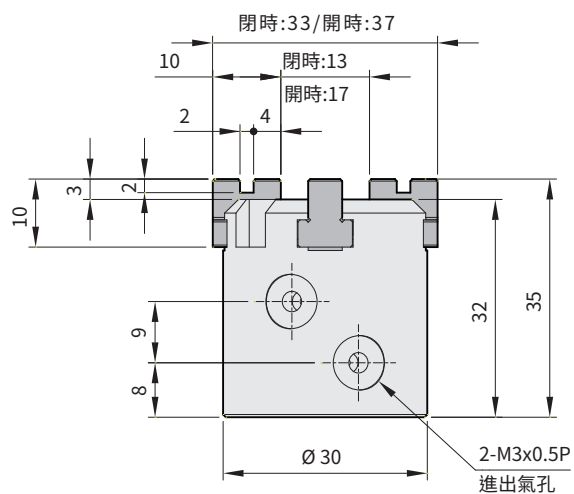
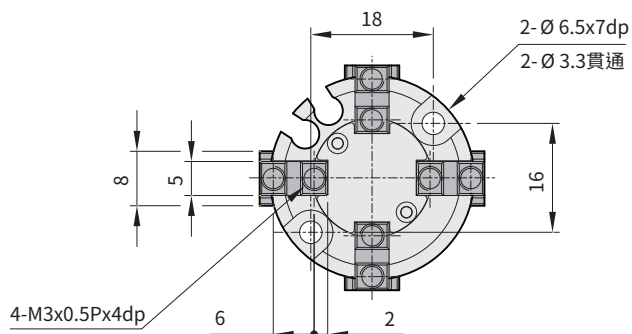


# HDQ4 系列 – 四爪機械夾

外觀圖形尺寸

CHELIC

## HDQ4 16



6-14.162

**HDQ**  
平行  
機械夾

**HDQT**  
三爪  
中空機械夾

**HDQM**  
三爪防塵型  
機械夾

**HMQ**  
三爪  
機械夾

**HMT**  
側夾型  
三爪機械夾

**HDL**  
大口機械夾  
(平行移位)

**HDT**  
大口機械夾  
(雙倍出力)

**HDF**  
滑動型  
平行機械夾  
(超薄型)

**RM**  
迴轉  
機械夾

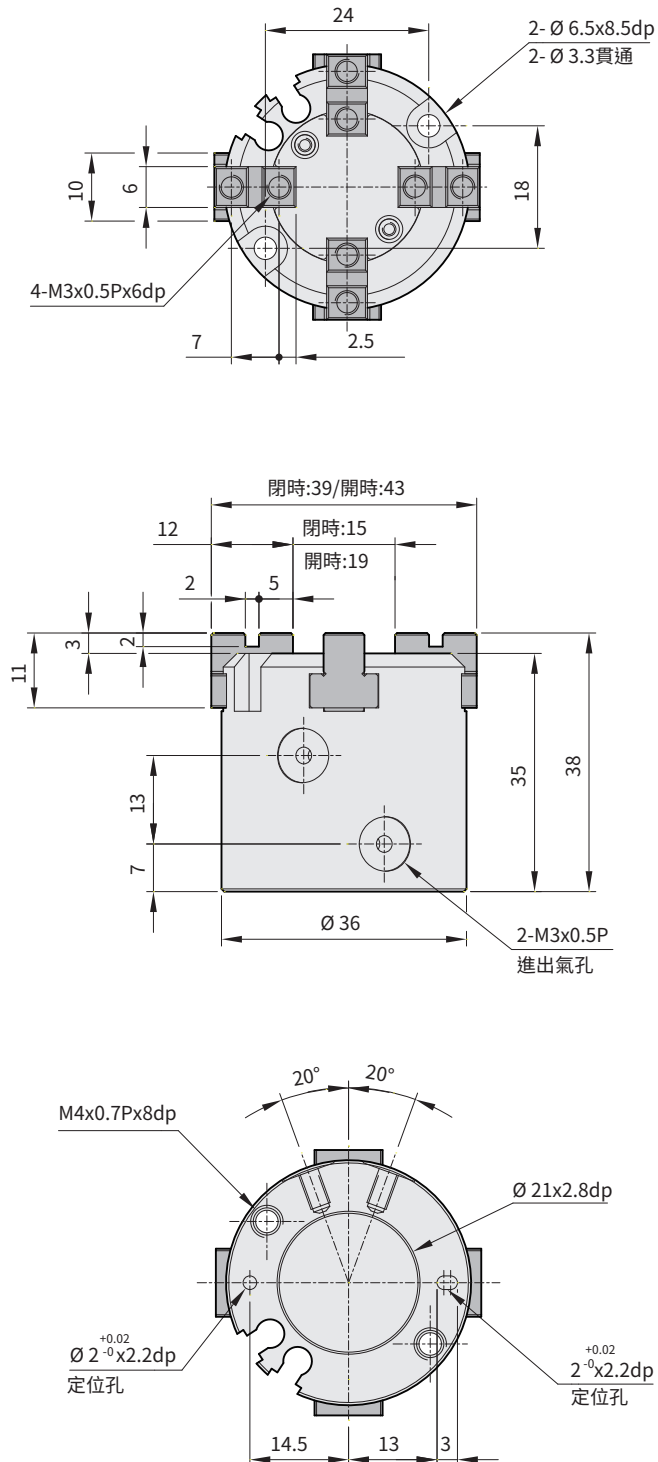
**RB**  
迴轉  
機械夾

# HDQ4 系列 - 四爪機械夾

外觀圖形尺寸

CHELIC

## HDQ4 20

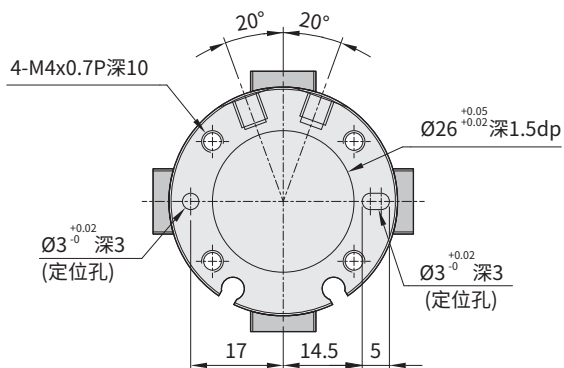
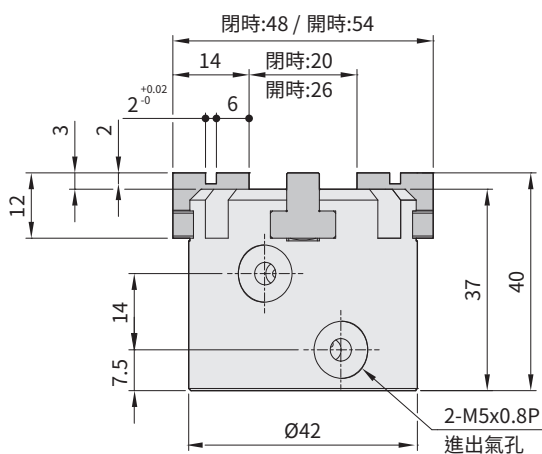
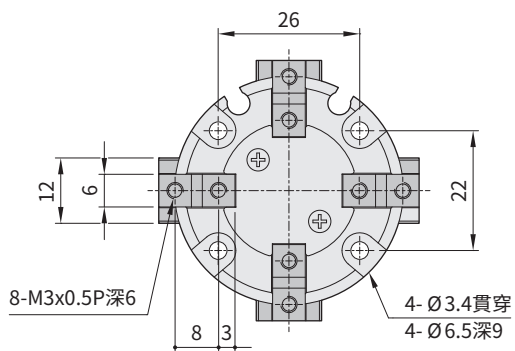


# HDQ4 系列 – 四爪機械夾

外觀圖形尺寸

CHELIC

## HDQ4 25



**HDQ**  
平行  
機械夾

**HDQT**  
三爪  
中空機械夾

**HDQM**  
三爪防塵型  
機械夾

**HMQ**  
三爪  
機械夾

**HMT**  
側夾型  
三爪機械夾

**HDL**  
大口機械夾  
(平行移位)

**HDT**  
大口機械夾  
(雙倍出力)

**HDF**  
滑動型  
平行機械夾  
(超薄型)

**RM**  
迴轉  
機械夾

**RB**  
迴轉  
機械夾



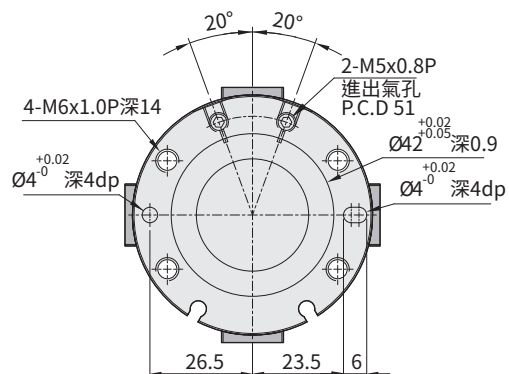
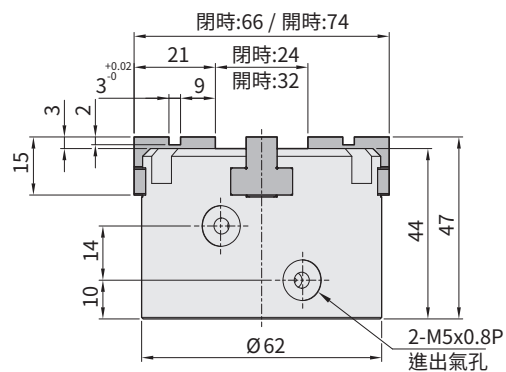
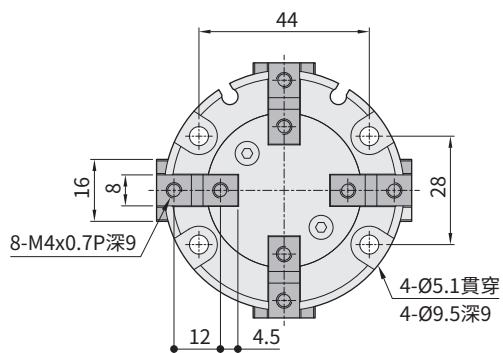


# HDQ4 系列 – 四爪機械夾

外觀圖形尺寸

CHELIC

## HDQ4 40



**HDQ**  
平行  
機械夾

**HDQT**  
三爪  
中空機械夾

**HDQM**  
三爪防塵型  
機械夾

**HMQ**  
三爪  
機械夾

**HMT**  
側夾型  
三爪機械夾

**HDL**  
大口機械夾  
(平行移位)

**HDT**  
大口機械夾  
(雙倍出力)

**HDF**  
滑動型  
平行機械夾  
(超薄型)

**RM**  
迴轉  
機械夾

**RB**  
迴轉  
機械夾

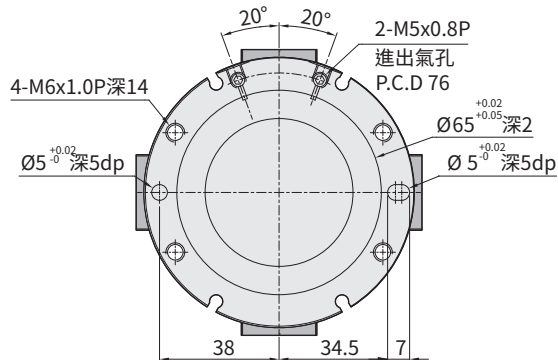
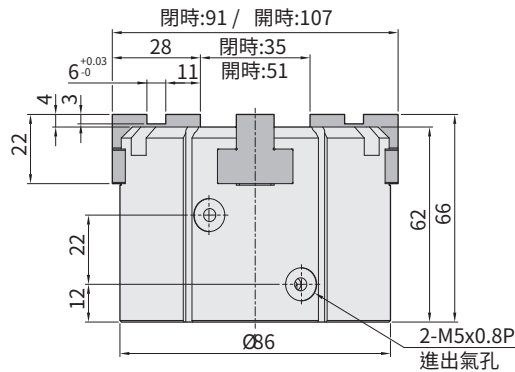
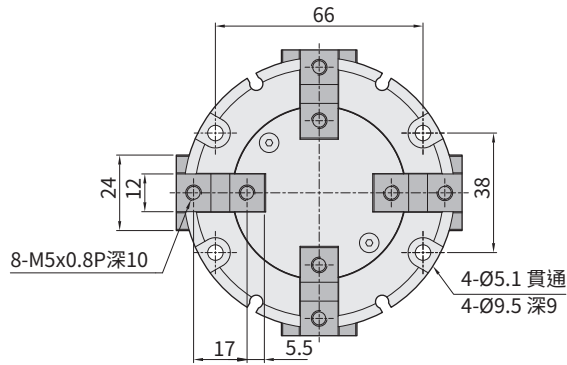


# HDQ4 系列 – 四爪機械夾

外觀圖形尺寸

CHELIC.

## HDQ4 63



### HDQ

平行  
機械夾

### HDQT

三爪  
中空機械夾

### HDQM

三爪防塵型  
機械夾

### HMQ

三爪  
機械夾

### HMT

側夾型  
三爪機械夾

### HDL

大口機械夾  
(平行移位)

### HDT

大口機械夾  
(雙倍出力)

### HDF

滑動型  
平行機械夾  
(超薄型)

### RM

迴轉  
機械夾

### RB

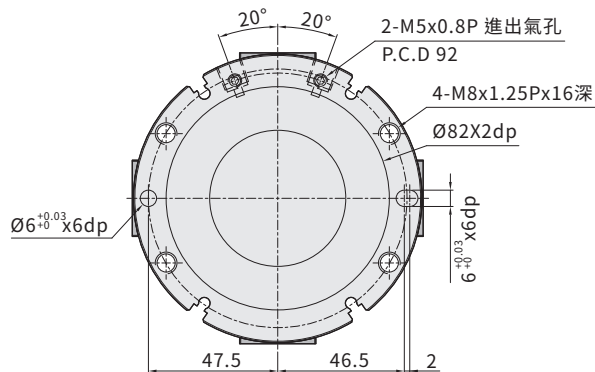
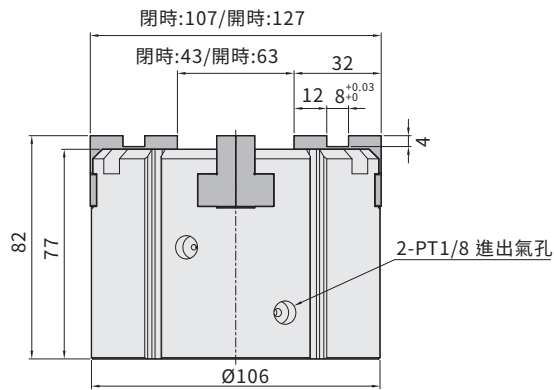
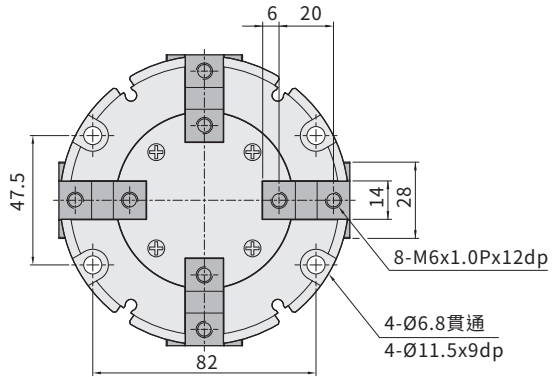
迴轉  
機械夾

# HDQ4 系列 – 四爪機械夾

外觀圖形尺寸

CHELIC

## HDQ4 80

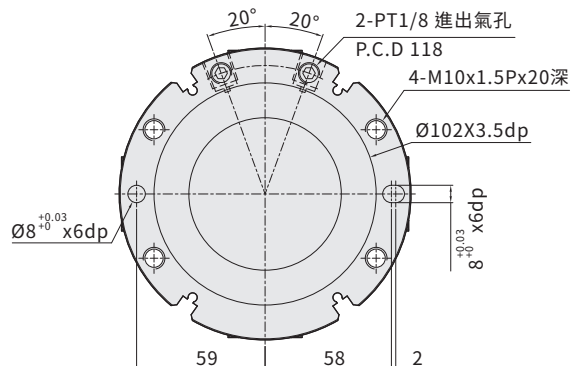
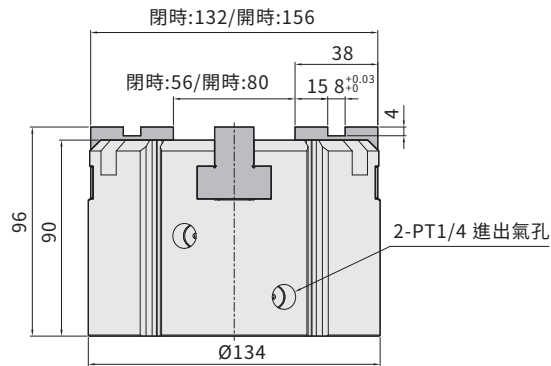
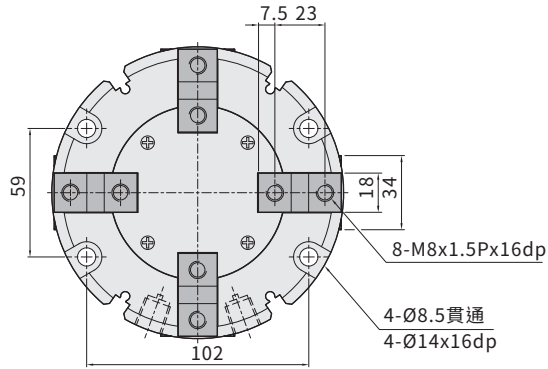


# HDQ4 系列 – 四爪機械夾

## 外觀圖形尺寸

CHELIC.

### HDQ4 100



**HDQ**  
平行  
機械夾

**HDQT**  
三爪  
中空機械夾

**HDQM**  
三爪防塵型  
機械夾

**HMQ**  
三爪  
機械夾

**HMT**  
側夾型  
三爪機械夾

**HDL**  
大口機械夾  
(平行移位)

**HDT**  
大口機械夾  
(雙倍出力)

**HDF**  
滑動型  
平行機械夾  
(超薄型)

**RM**  
迴轉  
機械夾

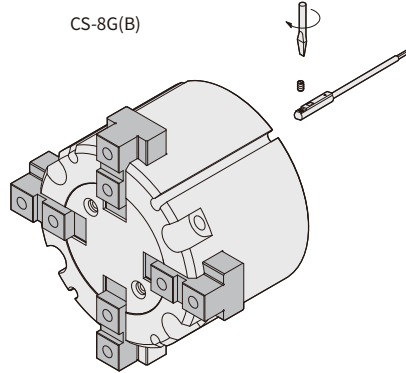
**RB**  
迴轉  
機械夾

# HDQ4 系列 – 四爪機械夾

## 感應器固定及使用方法

CHELIC

### ■ 感應器之固定型式



### ■ 感應範圍

感應器固定於本體上，當活塞移動而接近感應器時，磁鐵磁場促使磁簧開關動作之範圍；而磁場與開關之應答間約有0.5mm左右之誤差。

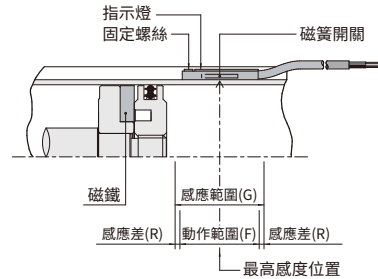
### ■ 動作範圍

當活塞作位移動時，磁場與開關之穩定應答範圍，其範圍作為開關之設定與調整之參考依據。(請參閱下表數據。)

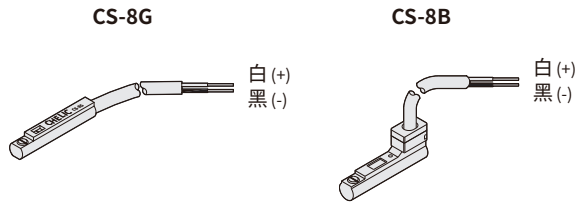
單位:mm

機種	CS-8G(B)	
	動作範圍(F)	感應差(R)
16	8	1
20	8	1
25	9	1
32	7	1
40	8	1
50	9	1.2
63	10.5	1.2
80	13.5	1.4
100	13.5	1.5

### ■ 感應器之設定與動作範圍



### ■ 接線型式



使用電壓: DC 4~120V  
DC 5~30V