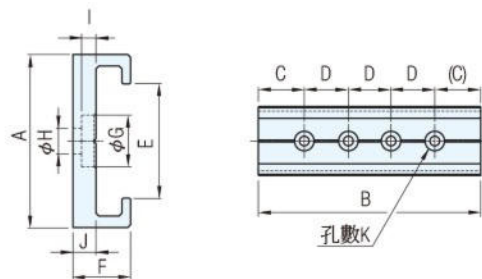


RoHS



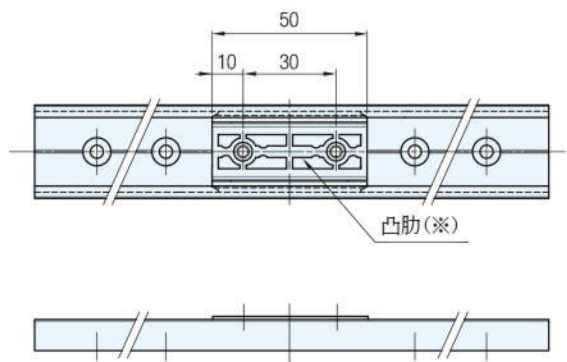
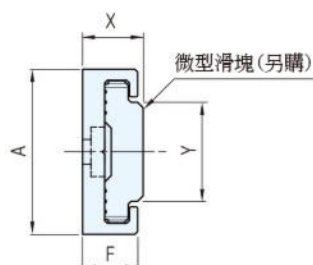
材質	表面處理
鋁合金	銀色陽極

微型線型滑軌與微型滑塊的組合尺寸

※微型滑塊另購

組合例: 微型線型GS-MRS30型、微型滑塊GS-MR-30CS

※GS-MR-15CS、GS-MR-20CS微型滑塊無凸肋



微型線型滑軌			微型滑塊		
型號	A	F	品號	X	Y
GS-MRS15	15	6	GS-MR-15CS	7	7.8
GS-MRS20	20	7.2	GS-MR-20CS	8.2	11.2
GS-MRS30	30	10	GS-MR-30CS	11	18

品號	A	B	C	D	E	F	G	H	I	J	K	質量 (g)/根	適用滑塊	單價
GS-MRS15-100	15	100	25	50	8.7	6	6.5	3.5	1.8	2.8	2	14.5	GS-MR-15CS	•
GS-MRS15-200		200									4	29		•
GS-MRS15-400		400									8	58		•
GS-MRS15-800		800									16	117		•
GS-MRS20-100	20	100	25	50	12.4	7.2	7.6	4.5	1.8	3	2	20	GS-MR-20CS	•
GS-MRS20-200		200									4	40		•
GS-MRS20-400		400									8	80		•
GS-MRS20-800		800									16	160		•
GS-MRS20-2000		2000									40	400		•
GS-MRS30-100	30	100	10	40	19.8	10	8.5	4.5	2.5	4	3	39	GS-MR-30CS	•
GS-MRS30-200		200									5	79		•
GS-MRS30-400		400	20								10	159		•
GS-MRS30-800		800									20	312		•
GS-MRS30-2000		2000									50	790		•

Sp 特長

- 鋁合金製、輕量、堅固
- 採用陽極氧化, 耐腐蝕性優異
- 可回收利用
- 新增加寬15mm的類型

推薦安裝螺栓

- 內六角半圓頭螺栓M3或十字槽盤頭小螺釘M3(GS-MRS15型)
- 內六角半圓頭螺栓M4(GS-MRS20型、GS-MRS30型)

訂貨: 交期: 天

GS-MRS15-100

Wa 注意

- 安裝孔及兩端為本色

RoHS



GS-MRS30型



GS-MRS20型



GS-MRS15型

滑軌與滑塊組合使用



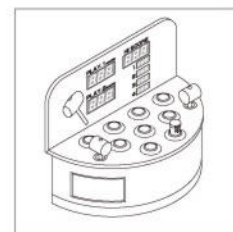
滑軌



滑塊



自動售貨機



娛樂設備



存取款機

Sp. 特長

- 結構緊湊，可在各種場所使用
- 結構簡潔，抗振動性優異
- 滑塊採用耐磨損性、滑動性優異的樹脂，無須塗抹潤滑脂或潤滑油
- 適用於對精度要求不高的移動體

用途

- 自動售貨機、娛樂設備、存取款機、醫療設備、半導體設備、材料搬運設備、船舶設備、食品加工設備、洗滌機等

Ps. 備註

- 滑軌詳細內容請參考 P.1027
- 滑塊詳細內容請參考 P.1028, P.1029