

**TRUSCO**

PRO TOOL

Skilled professionals need professionally qualified tools.  
This line of products brings manufacturers all the advantages of  
using excellent equipment,  
and will satisfy each and every user in the workplace.

Bag Sealer

# バッグシーラー

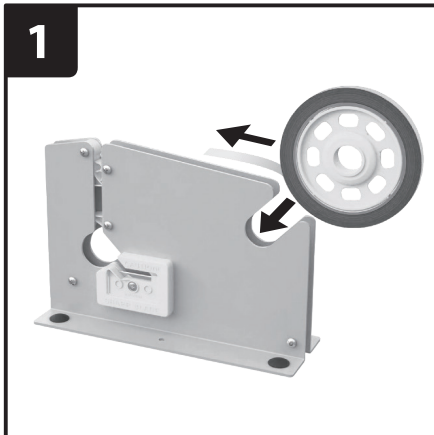
取扱説明書

## TBS-9,12/TBSS-9,12

この度は **TRUSCO** バッグシーラーをお買い上げいただき誠にありがとうございます。  
ご使用の前に、この取扱説明書をよくお読みになり、正しくお使いください。  
また、お読みになった後は大切に保管し、必要な時にお読みください。

### ■使用方法

1



•テープをテープリールに取り付け、  
粘着面が上になるように本体にセットする。

2



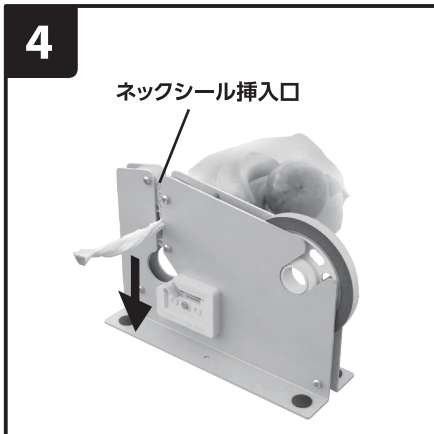
•粘着面が上になっていることを確認し、  
テープを引き出します。

3



•袋にテープを1周程度、巻き付けます。  
◎次回からは、ねじった袋を挿入口に  
押し込むだけで、ネックシールできます。

4



•袋を挿入口より押し込みます。

5



•下まで押し込んで、余分な袋の先端部分  
を切断します。

6



•ネックシール完了です。

### ▲使用上のご注意

- 1.本製品は、バッグシーリングテープを使用し、袋もののネックシール作業機としてご使用ください。
- 2.用途以外の作業や改造などは、決してしないでください。
- 3.振動が激しい場所や傾いた場所など、不安定な場所には置かないでください。落下や転倒により、けがや故障の恐れがあります。
- 4.製品内部の刃が鋭利のため、ケガの恐れがあります。直接触らないでください。

弊社では、常により良い製品を目指し、仕様・デザイン・生産技術等、あらゆる面でさまざまな改良を積み重ねております。  
つきましては、この取扱説明書に記載している仕様は予告なく変更する場合があります。あらかじめご了承ください。

総発売元 トラスコ中山株式会社 お客様相談室 ☎0120-509-849  
〒105-0004 東京都港区新橋4丁目28番1号 E-mail: techno.center@trusco.co.jp

MADE IN TAIWAN

<http://www.orange-book.com/>

ご不明な点は、お買い上げの販売店が弊社お客様相談室に  
ご相談ください。※この取扱説明書の無断転用を禁じます。

