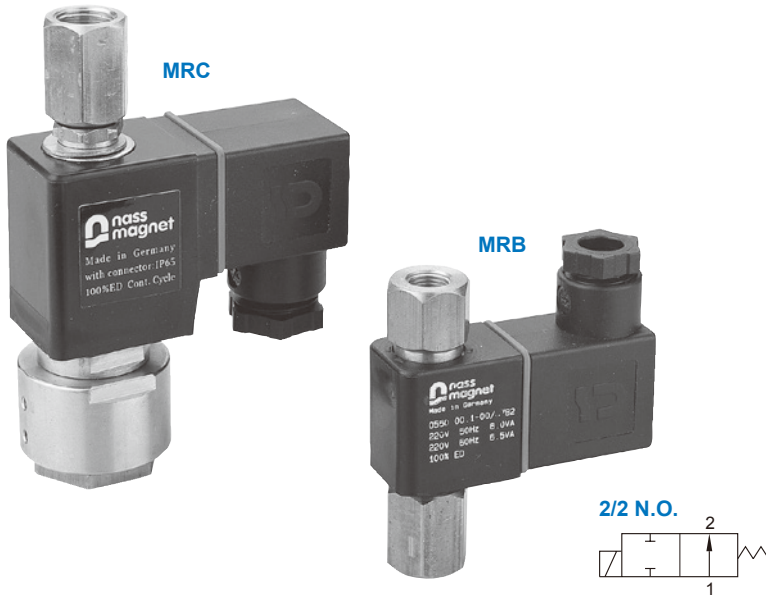


# MRB / MRC 系列

2 口 2 位柱塞式電磁閥 (常開型)



## 規格

- IP65 防水線圈
- 連續循環，100% ED。
- 防爆等級：EExm II T4 PTB 認證
- 開啟時間 5~20 ms，關閉時間 10~40 ms

## 電力消耗

線圈功率	2	2E	4	5	3E
AC (VA)	6.9	5.3	17.6/15.4	33/23	9.2
DC (W)	6.2	5.2	15	18.5	10

## 尺寸

型號	MRB		MRC		
記號 尺寸 (mm)	03	06	03	06	10
L	77	78.6	98		
H	50		53		
W	22 (30)		34		
S	19.5		16		
S'	-		8		
重量 (kg)	146(466)	141(461)	0.45		

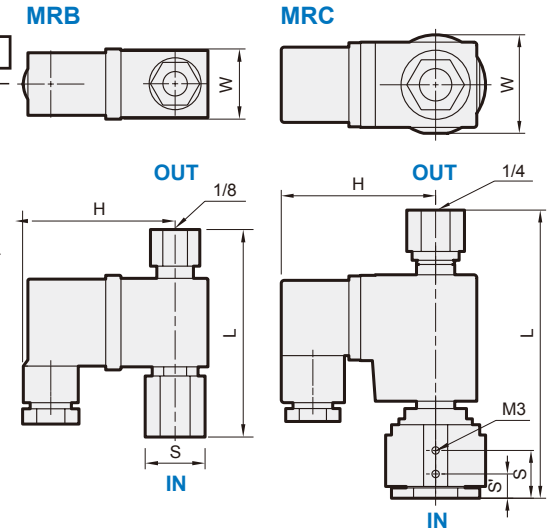
\* ( ) 值為 #2E

## 訂購代號

MRB - 06 - 2 - N - 2 - □ - AC110 - □

- 型號**  
MRB  
MRC
- 記號**  
03: 1/8  
06: 1/4  
10: 3/8
- 指引**  
1, 2, 3,  
4, 5
- 線圈**  
2, 2E  
4, 5, 3E  
(\*)
- 電壓種類**  
AC220V(50/60)Hz  
AC110V(50/60)Hz  
DC24V
- 配管口螺牙**  
無: Rc 牙  
G: G 牙  
NPT: NPT 牙
- 密封材質**  
N: NBR  
J: EPDM  
V: Viton
- 插座**  
無: 端子型  
D: 附燈型  
G: 1/2" NPT  
Y: 2 條出線 (僅適用線圈 2)

\* 防爆型線圈 (2E)、(3E) 不適用附燈型 (D) 插座。



## 規格

**MRB:** (黃銅本體，小型 2 口 2 位常開型) 適用流體：空氣、水、輕油、瓦斯

記號 (配管口徑)	指引	密封 材質	線圈	節流 口徑 mm	溫度 °C		使用壓力 bar		CV 值	真空 torr
					線圈 2, 2E		線圈 2	線圈 2E		
					V		AC/DC			
03(1/8)	1	V	2,2E	1.3	-10~80		0~10	0~10	0.05	10 <sup>-2</sup>
06(1/4)	2			1.5			0~8	0~8		

**MRC:** (黃銅本體，2 口 2 位常開型) 適用流體：空氣、水、輕油、瓦斯

記號 (配管口徑)	指引	密封 材質	線圈	節流 口徑 mm	溫度 5~°C						使用壓力 bar			CV 值	真空 torr					
					線圈 4, 3E			線圈 5			線圈 4	線圈 5	線圈 3E							
					N	J	V	N	J	V	AC/DC									
03(1/8) 06(1/4) 10(3/8)	1	N J V	4 5 3E	1.6	90			120			90			150			0~16	0~24	0~16	0.10
	2			2.0													0~13	0~20	0~13	
	3			2.2													0~10	0~16	0~10	0.17
	4			2.5													0~7	0~10	0~7	
	5			3.0													0~5	0~7	0~5	0.31