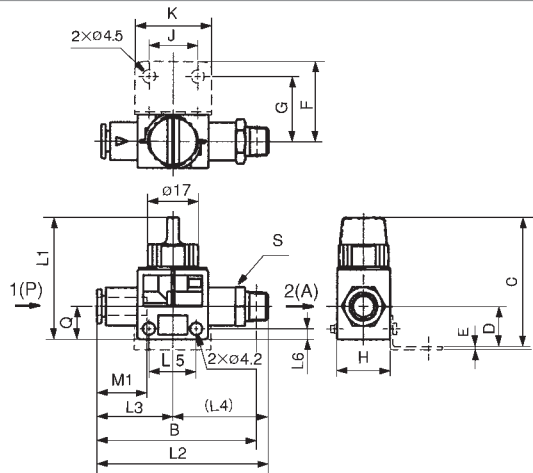
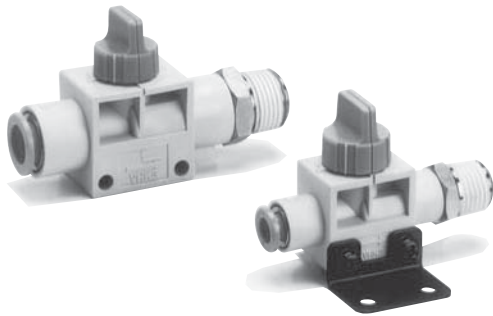


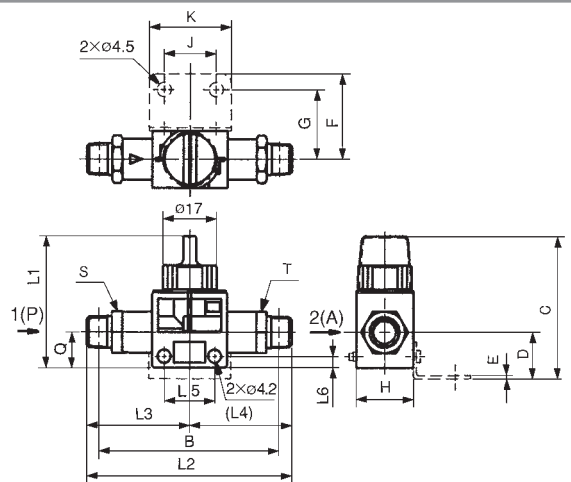
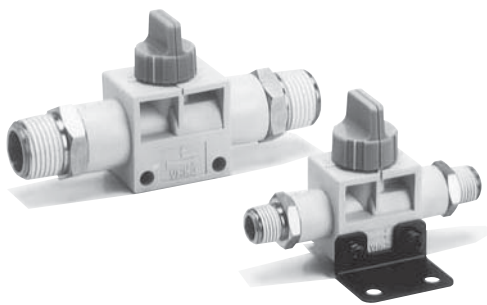
1(P)-快速接頭 · 2(A)-公螺牙



適用氣壓管 外徑mm	連接螺牙 R	型 式	H	L1	L2	L3	L4	L5	L6	M1	Q	有效斷面積 mm ²		質量 g	※2 B	S (六角 對邊)	托架安裝方法							
												1(P)-2(A) ※1	2(A)-3(R)				托架 Ass'y型號	C	D	E	F	G	J	K
4	M5	VHK□-04F-M5	18	41	52.9	23.8	29.1	16.5	3.5	15.8	11	2.0	1.2	19	49	11	VHK-B1A	44.5	14.5	1	27	22	16.5	26
	1/8	VHK□-04F-01S			55.4		31.6							21	51	13								
6	M5	VHK□-06F-M5	18	41	53.9	24.3	29.6	16.5	3.5	16.8	11	7.2	1.2	21	50	11	VHK-B1A	44.5	14.5	1	27	22	16.5	26
	1/8	VHK□-06F-01S			56.9		32.6							23	53	13								
	1/4	VHK□-06F-02S			60.4		36.1							31	54	17								
	3/8	VHK□-06F-03S			62.4		38.1							41	56	14								
8	1/8	VHK□-08F-01S	18	41	62.2	26.2	36	16.5	3.5	18.7	11	9.7	1.2	31	58	17	VHK-B1A	44.5	14.5	1	27	22	16.5	26
	1/4	VHK□-08F-02S			65.2		39							32	59	19								
	3/8	VHK□-08F-03S			66.2		40							40	60	22								
10	1/4	VHK□-10F-02S	22	46	73.8	30.5	43.3	21.5	4	20.8	14	16.1	3.2	49	68	17	VHK-B2A	49	17	1	30	25	21.5	31
	3/8	VHK□-10F-03S			74.8		44.3							51	70	19								
	1/2	VHK□-10F-04S			78.2		47.7							72	70	19								
12	1/4	VHK□-12F-02S	22	46	76.3	31.5	44.8	21.5	4	21.8	14	17.5	3.2	63	70	22	VHK-B2A	49	17	1	30	25	21.5	31
	3/8	VHK□-12F-03S			77.3		45.8							64	71	22								
	1/2	VHK□-12F-04S			80.2		48.7							70	72	22								

※1 3口閥時 ※2 R螺牙的螺牙鎖緊後的參考尺寸

1(P) · 2(A)-公螺牙



連接螺牙 R		型 式	H	L1	L2	L3	L4	L5	L6	Q	有效斷面積 mm ²		質量 g	※2 B	S (六角 對邊)	T (六角 對邊)	托架安裝方法							
1(P)	2(A)										1(P)-2(A) ※1	2(A)-3(R)					托架 Ass'y型號	C	D	E	F	G	J	K
M5	M5	VHK□-M5-M5	18	41	58.2	29.1	29.1	16.5	3.5	11	2.0	1.2	23	51	11	11	VHK-B1A	44.5	14.5	1	27	22	16.5	26
1/8	M5	VHK□-01S-M5	18	41	61.6	32.6	29	16.5	3.5	11	2.0	1.2	26	54	13	13	VHK-B1A	44.5	14.5	1	27	22	16.5	26
	1/8	VHK□-01S-01S			65.2		32.6						30	57	8.6									
1/4	1/8	VHK□-02S-01S	18	41	71.6	39	32.6	16.5	3.5	11	9.0	1.2	39	62	13	13	VHK-B1A	44.5	14.5	1	27	22	16.5	26
	1/4	VHK□-02S-02S			78		39						47	66	9.7									
3/8	1/4	VHK□-03S-02S	22	46	85.1	44.3	40.8	21.5	4	14	13.7	3.2	65	73	19	17	VHK-B2A	49	17	1	30	25	21.5	31
	3/8	VHK□-03S-03S			88.6		44.3						72	76	16.1	19								
1/2	3/8	VHK□-04S-03S	22	46	93	48.7	44.3	21.5	4	14	15.1	3.2	90	79	22	19	VHK-B2A	49	17	1	30	25	21.5	31
	1/2	VHK□-04S-04S			97.4		48.7						101	81	17.5	22								

※1 3口閥時 ※2 R螺牙的螺牙鎖緊後的參考尺寸