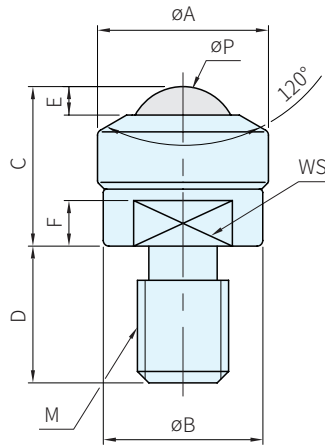




本體 材質	內珠 材質	大珠 材質
POM UPE PTFE PEEK UPE-E PAI PEEK-E	SUS304	POM UPE PTFE PEEK UPE-E PAI PEEK-E



TYPE	本體/大珠材質	P	A	B	C	D	E	F	M	WS	載重 (N)	庫存
49-CR	POM UPE PTFE PEEK PAI UPE-E PEEK-E	9.53	15	14	14	12	2.5	4	M8×1.25	11	10	△
63-CR	POM UPE PTFE PEEK PAI UPE-E PEEK-E	15.88	24	23	20.5	15	4	5	M8×1.25	21	20	△

Ps. 備註

- 1N = 0.101972 Kg
- 上記產品是無塵包裝
- UPE - E和PEEK - E表示具導電性
- 依據不同內容，可能無法組合使用，請洽詢

訂貨： TYPE - 本體材質 - 大珠材質 交期： 20 天
49-CR - POM - PEEK